

ОКП 42 1313



## КОЛОНКА ТОПЛИВОРАЗДАТОЧНАЯ

"ТОПАЗ-230-21-1000/00", "ТОПАЗ-230-21-2000/00",  
"ТОПАЗ-230-22-1000/00", "ТОПАЗ-230-22-2000/00",  
"ТОПАЗ-230-24-1000/00", "ТОПАЗ-230-24-2000/00",  
"ТОПАЗ-230-21-1000/00 К", "ТОПАЗ-230-21-2000/00 К",  
"ТОПАЗ-230-22-1000/00 К", "ТОПАЗ-230-22-2000/00 К",  
"ТОПАЗ-230-24-1000/00 К", "ТОПАЗ-230-24-2000/00 К"

Руководство по эксплуатации  
ДСМК.400740.230 РЭ



**ВНИМАНИЕ!**

*Изготовитель колонки не несет гарантийных обязательств в случае проведения монтажных и пуско-наладочных работ организацией, не имеющей на это полномочий от предприятия-изготовителя.*

*Сведения об организации, проводившей пуско-наладочные работы, должны быть занесены в формуляр на колонку.*

**ООО "Топаз-сервис"**

---

ул. 7-я Заводская, 60, г. Волгодонск, Ростовская область, Россия,  
347360

тел./факс: (8639) 27-75-75 - многоканальный

E-mail: info@topazelectro.ru

Интернет: http://topazelectro.ru

## Содержание

1	Описание и работа изделия .....	5
1.1	Назначение изделия .....	5
1.2	Технические характеристики .....	5
1.3	Состав изделия .....	7
1.4	Устройство и работа составных частей ТРК .....	8
1.5	Средства измерения, инструмент и принадлежности .....	12
1.6	Маркировка и пломбирование .....	13
1.7	Упаковка .....	13
2	Использование изделия по назначению .....	14
2.1	Эксплуатационные ограничения .....	14
2.2	Подготовка ТРК к использованию .....	14
2.3	Порядок работы с ТРК при отпуске топлива в бак потребителя .....	16
2.4	Возможные неисправности и методы их устранения .....	16
3	Обеспечение взрывозащиты ТРК .....	19
3.1	Требования к взрывобезопасности .....	19
3.2	Конструктивные решения, обеспечивающие взрывозащиту колонки .....	19
3.3	Обеспечение взрывозащиты при монтаже .....	19
3.4	Обеспечение взрывозащиты при эксплуатации .....	20
3.5	Обеспечение взрывозащиты при ремонте .....	20
4	Техническое обслуживание изделия .....	21
4.1	Общие указания .....	21
4.2	Меры безопасности .....	21
4.3	Осмотр и проверка .....	21
4.4	Порядок технического обслуживания изделия .....	21
4.5	Указания по поверке .....	23
4.6	Консервация (расконсервация) .....	23
5	Текущий ремонт .....	24
5.1	Общие указания .....	24
5.2	Меры безопасности .....	24
6	Хранение .....	24
7	Транспортирование .....	24
8	Утилизация .....	24
	Приложение А (обязательное) Габаритные, присоединительные, установочные размеры и установка колонки на фундаменте .....	25
	Приложение Б (обязательное) Наименование конструктивных элементов колонки ..	27
	Приложение В (обязательное) Схемы пломбирования .....	28
	Приложение Г (обязательное) Схема электрическая соединения колонки .....	29
	Приложение Д (обязательное) Схемы электрические подключения колонки .....	31
	Приложение Е (обязательное) Схема монтажа трубопровода .....	33
	Приложение Ж (справочное) Гидравлические схемы .....	34
	Приложение И (обязательное) Подключение ТРК к аварийному отсечному клапану ..	36
	Приложение К (обязательное) Специальные условия применения .....	37

Настоящее руководство по эксплуатации (далее по тексту - руководство) предназначено для изучения устройства, принципа действия, правил хранения, транспортирования, монтажа и эксплуатации колонки топливораздаточной (далее по тексту – колонка, ТРК).

Колонка выпускается по ТУ 4213-001-53540133-2009.

Руководство содержит описание конструкции и принципа действия колонки, её технические данные и характеристики, правила транспортирования, хранения, монтажа и эксплуатации.

К монтажу, пуско-наладочным работам, техническому обслуживанию и ремонту колонки допускается обслуживающий персонал, имеющий специальную техническую подготовку.

***Сокращения, используемые в данном документе:***

БИУ – блок индикации и управления;

БУ – блок управления;

ЖКИ – жидкокристаллический индикатор;

СДИ – светодиодный индикатор;

КО – клапан отсечной;

КР – коробка распределительная;

КС – клапан снижения;

ПО – программное обеспечение;

СУ – система управления;

ТРК – топливораздаточная колонка

# 1 Описание и работа изделия

## 1.1 Назначение изделия

1.1.1 Топливораздаточная колонка предназначена для измерения объема жидкого моторного топлива при его выдаче с учётом требований учетно-расчётных операций и внутривладельческого учета.

1.1.2 Возможные взрывоопасные зоны применения топливораздаточных колонок, категории и группы взрывоопасных смесей газов и паров с воздухом – в соответствии с требованиями Технического регламента Таможенного союза "О безопасности оборудования для работы во взрывоопасных средах" (ТР ТС 012/2011), "Правилами устройства электроустановок" (ПУЭ гл.7.3) и другими нормативно-техническими документами, определяющими применимость электрооборудования во взрывоопасных средах.

1.1.3 Область применения – взрывоопасные зоны помещений и наружных установок согласно Ex –маркировке, ГОСТ 30852.13-2002 (МЭК 60079-14:1996).

1.1.4 Колонка представляет собой изделие, используемое в стационарных условиях на автозаправочных станциях. Колонка фиксируется на фундаменте и подсоединяется к ёмкостям для хранения топлива.

1.1.5 Колонка относится к восстанавливаемым, ремонтируемым изделиям.

## 1.2 Технические характеристики

1.2.1 Основные параметры колонки указаны в таблицах 1.1 и 1.2.

Таблица 1.1

Наименование параметра		Норма
1	Количество видов топлива	3
2	Тип гидравлики	напорная
3	Длина раздаточного рукава, м, не менее	4
4	Общее количество раздаточных рукавов	6
5	Тонкость фильтрования, мкм, не более	60
6	Дискретность отображения информации указателя разового учёта: – стоимости выданного объёма топлива, руб. – выданного объёма топлива, дм <sup>3</sup> (л) – цены за 1 дм <sup>3</sup> (л), руб.	0,01 0,01 0,01
7	Верхний предел показаний указателя суммарного учёта, л	999999
8	Верхний предел показаний указателя разового учёта: – выданного топлива, л, не менее – цены за 1 литр топлива, руб. – стоимости выданной дозы топлива, руб., не менее	999,99 99,99 99999,99
9	Цена деления указателя суммарного учёта, л, не более	1
10	Предел допускаемой основной погрешности колонки при нормальных условиях*, %, не более	± 0,25
11	Предел допускаемой основной погрешности колонки при условиях, отличных от нормальных, %, не более	± 0,5
12	Предел допускаемой основной погрешности колонки при измерении минимальных доз, %, не более	± 0,5

Наименование параметра		Норма
13	Вязкость топлива (бензин, керосин, дизельное топливо)	от 0,55 до 40 мм <sup>2</sup> /с (от 0,55 до 40 сСт)
14	Напряжение питания от сети переменного тока, В	220±10%
15	Частота сети переменного тока, Гц	50±1
16	Потребляемая мощность колонки, кВА, не более	0,2
17	Габаритные, установочные и присоединительные размеры колонки	приложение А
18	Масса колонки, кг, не более	300

*Примечание — \* Нормальные условия - температура окружающей среды и топлива от 15 до 25°С, относительная влажность воздуха от 30 до 80 % и атмосферное давление от 84,0 до 106,7 кПа (от 630 до 800 мм рт. ст.)*

Таблица 1.2

Наименование ТРК	Номинальный расход топлива, л/мин, ±10 %*		Наименьший расход топлива, л/мин		Минимальная доза выдачи топлива, л		Вид индикации	
	50	80	для рукава производительностью 50 л/мин.	для рукава производительностью 80 л/мин.	для рукава производительностью 50 л/мин.	для рукава производительностью 80 л/мин.	СДИ	ЖКИ
"Топаз-230-21-1000/00" "Топаз-230-21-1000/00 К"	+		5		2		+	
"Топаз-230-21-2000/00" "Топаз-230-21-2000/00 К"	+		5		2			+
"Топаз-230-22-1000/00" "Топаз-230-22-1000/00 К"	+	+	5	10	2	10	+	
"Топаз-230-22-2000/00" "Топаз-230-22-2000/00 К"	+	+	5	10	2	10		+
"Топаз-230-24-1000/00" "Топаз-230-24-1000/00 К"		+		10		10	+	
"Топаз-230-24-2000/00" "Топаз-230-24-2000/00 К"		+		10		10		+

*Примечание — \*при обеспечении давления в системе от 1,8 до 2,2 кгс/см<sup>2</sup>*

1.2.2 Сходимость показаний колонки не превышает абсолютного значения предела допускаемой основной погрешности (см. таблицу 1.1).

1.2.3 Условия эксплуатации:

- температура окружающего воздуха, °С..... от минус 40 до плюс 50;
- относительная влажность, %.....от 30 до 100 при 25°С.

1.2.4 Температура выдаваемого топлива с учётом п.1.2.1:

- для бензина.....от минус 40 до плюс 35°С;
- для дизельного топлива и керосина..... от минус 40 (или температуры помутнения или кристаллизации топлива) до плюс 50°С.

1.2.5 Колонка сохраняет параметры в пределах норм, указанных в таблицах 1.1 и 1.2, при высоте раздаточного крана над уровнем земли 2,6 м, вакуумметрическом давлении на входе в насос колонки не менее 0,035 МПа (0,35 кгс/см<sup>2</sup>) – для бензина и не менее 0,05 МПа (0,5 кгс/см<sup>2</sup>) – для топлива остальных видов.

1.2.6 Электрическое сопротивление изоляции между каждым контактом вводного силового клеммника и корпусом колонки в любой его части не менее 20 МОм при нормальных климатических условиях, не менее 5 МОм – при наибольшем значении рабочей температуры и не менее 1 МОм при наибольшем значении относительной влажности в соответствии с ГОСТ 9018-89.

### 1.3 Состав изделия

1.3.1 Колонки поставляют в собранном виде.

1.3.2 Комплект поставки колонки:

- Колонка топливораздаточная ..... 1 шт.;
- Руководство по эксплуатации на ТРК..... 1 экз.;
- Формуляр на ТРК..... 1 экз.;
- Ключ для замков дверей ТРК..... 2 шт.;
- Ключ шестигранный на 3 мм (7812-0372 Х9 ГОСТ 11737-93) ..... 1 шт.;
- Вставка кабельная открытая "ех9" для кабельного ввода ..... 1 шт.;
- Ремонтный комплект для измерителя объема топлива, включающий в себя ..... 1 компл.:
  - втулка ИО50-07 ..... 1 шт.;
  - втулка ИО50-31 ..... 1 шт.;
  - подшипник качения ИО50-33 ..... 1 шт.;
  - поршень с манжетой ИО50-26 ..... 2 шт.;
  - сальник ИО50-05 (Dн.=18, Dвн.=10, S=7, мм) ..... 1 шт.;
  - мембрана ИО50-13/3 (Dн.=95, Dвн.=48, S=1, мм) ..... 1 шт.;

В таблице 1.3 приведен перечень руководств по эксплуатации на блоки и устройства из состава блока индикации и управления ТРК, входящих в комплект поставки.

Таблица 1.3

Наименование ТРК	Руководство по эксплуатации на			
	блок управления "Топаз-306БУ7" ДСМК.408844.321 РЭ (кол.)	модуль расширения "Топаз-306МР2-3" ДСМК.408844.320-02 РЭ (кол.)	блок индикации "Топаз-306БИ2" ДСМК.305432.300 РЭ (кол.)	устройство индикации "Топаз-156МЗ-01 БК" ДСМК.408842.105-01 РЭ (кол.)
"Топаз-230-21-1000/00" "Топаз-230-22-1000/00" "Топаз-230-24-1000/00" "Топаз-230-21-1000/00 К" "Топаз-230-22-1000/00 К" "Топаз-230-24-1000/00 К"	1 экз.	1 экз.	-	2 экз.
"Топаз-230-21-2000/00" "Топаз-230-22-2000/00" "Топаз-230-24-2000/00" "Топаз-230-21-2000/00 К" "Топаз-230-22-2000/00 К" "Топаз-230-24-2000/00 К"	1 экз.	1 экз.	2 экз.	-

#### 1.3.3 Состав конструктивных элементов колонки

Колонка представляет собой единую самонесущую конструкцию (см. приложение Б) и состоит из следующих конструктивных элементов:

- Блок индикации и управления, включающий в себя:
  - блок управления "Топаз-306БУ7";
  - модуль расширения "Топаз-306МР2-3";
  - оповещатель звуковой "Топаз-228-01";
  - блок индикации или устройство индикации (см. таблицу 1.4)

Таблица 1.4

Наименование ТРК	Блок индикации "Топаз-306БИ2" (шт.)	Устройство индикации "Топаз-156М3-01 БК" (шт.)
"Топаз-230-21-1000/00" "Топаз-230-22-1000/00" "Топаз-230-24-1000/00" "Топаз-230-21-1000/00 К" "Топаз-230-22-1000/00 К" "Топаз-230-24-1000/00 К"	-	2
"Топаз-230-21-2000/00" "Топаз-230-22-2000/00" "Топаз-230-24-2000/00" "Топаз-230-21-2000/00 К" "Топаз-230-22-2000/00 К" "Топаз-230-24-2000/00 К"	2	-

- Блок индикации и управления отделен свободно вентилируемым пространством;
- Гидравлический отсек, включающий в себя:
  - три блока фильтра;
  - шесть измерителей объема;
  - шесть генераторов импульсов;
  - шесть клапанов соленоидных двойного действия;
  - три крана входных\*;
  - коробку распределительную.

*Примечание — \* только для ТРК "Топаз-230-2Х-Х000/00 К"*

#### 1.4 Устройство и работа составных частей ТРК

##### 1.4.1 Устройство и работа БИУ

БИУ (рисунок 1) обеспечивает управление электрооборудованием колонки, отображение информации о разовой выдаче топлива, хранение информации о суммарном учёте топлива.



Рисунок 1

Для доступа к электронному оборудованию ТРК необходимо открыть специальным ключом (входит в комплект поставки) двери БИУ.

##### 1.4.2 Устройство и работа гидравлического отсека ТРК

Основные элементы гидравлического отсека ТРК приведены в приложении Б.

Гидравлический отсек имеет металлический корпус со съёмными боковыми крышками.

Схемы гидравлические показаны в приложении Ж.

В данной модели колонки отсутствует моноблок и электродвигатель. Для осуществления подачи топлива через ТРК перед резервуаром устанавливается БНВ, либо используются погружные насосы. Схема монтажа БНВ показана в приложении Е.

Топливо из резервуара по магистральному трубопроводу через блок фильтра поступает в измеритель объема ТРК. Вращательное движение коленчатого вала измерителя объема передаётся на вал генератора импульсов. Генератор импульсов формирует и выдаёт на БИУ счётные импульсы, количество которых пропорционально объёму выданного топлива. После измерителя объёма топливо через открытый соленоидный клапан поступает в раздаточный шланг, раздаточный кран и далее в бак транспортного средства. Во время отпуска топлива БИУ подсчитывает импульсы, поступающие от генератора импульсов, и обновляет на табло информацию о текущей дозе. По мере достижения заданной дозы осуществляется переход на сниженный расход, а затем полное прекращение подачи топлива.



Переходной патрубком (входящий в комплект поставки ТРК) крепится к входу блока фильтра (см. приложение Б) и предназначен для соединения ТРК с аварийным отсечным клапаном (см. приложение И).

#### Измеритель объема

Измеритель объема (рисунок 2) предназначен для измерения объема топлива, проходящего через колонку, и представляет собой четырехцилиндровый гидравлический двигатель, приводимый в движение протекающим через него топливом. При этом количество протекающего топлива преобразуется в количество оборотов вращения его вала.



Рисунок 2

В измерителе объема топливо поступает через нижний фланец в камеру, в которой расположены четыре гильзы с поршнями. Каждая пара поршней соединена кулисой, которая, в свою очередь, через подшипник качения закреплена на коленчатом валу. При заполнении камеры топливом поршни по очереди перемещаются в верхнюю точку. Камера каждого поршня вмещает 125 мл топлива. Движение поршня приводит во вращение коленчатый вал, на котором закреплён золотник. Золотник имеет несколько входных и выходных отверстий. После заполнения одной из камер топливом, поршни, продолжая движение, выталкивают топливо через золотник в выпускную камеру, из которой топливо поступает в подключенную систему. При этом в другой (пустой) камере в этот момент происходит забор топлива. За один оборот коленчатого вала перекачивается топливо объемом 0,5 л. На верхнем конце вала имеется муфта для закрепления вала генератора импульсов. Для регулировки выдаваемой дозы необходимо проводить юстировку. Операция юстировки производится для обеспечения необходимой точности измерения количества продукта, отпускаемого колонкой.

#### Генератор импульсов

Генератор импульсов (рисунок 3) применяется для преобразования механического вращения вала измерителя объема в количество последовательных электрических импульсов, используя при этом оптический метод.



Рисунок 3

Валу генератора импульсов передается вращение от измерителя объема. На валу закреплён диск с прорезями, при вращении которого формируются импульсные сигналы, количество импульсов пропорционально объёму выданного топлива. Один оборот вала генератора импульсов соответствует 50-ти или 100 электрическим импульсам, в зависимости от исполнения.

#### Клапан соленоидный

Клапан соленоидный (рисунок 4) предназначен для управления потоком топлива, обеспечивая снижение расхода топлива перед окончанием выдачи дозы и прекращение подачи топлива после выдачи заданной дозы.



Рисунок 4

Соленоидный клапан имеет три состояния: закрыт, открыт на малый поток, открыт на большой поток. Управление состоянием клапана осуществляется путём подачи и снятия питающего напряжения.

Управление клапаном обеспечивается электромагнитными катушками, которые при подаче напряжения приводят в движение сердечники клапанов. При пуске колонки на верхнюю и нижнюю катушки подаётся напряжение, верхний и нижний сердечники перемещаются вверх. Под действием давления топлива поднимается мембрана. Топливо из измерителя объёма перетекает через трубопровод в раздаточный шланг, обеспечивая нормальный расход топлива.

Перед окончанием выдачи топлива снимается напряжение с нижней катушки, нижний сердечник под действием пружины опускается вниз. Давление возрастает, вследствие чего мембрана опускается, закрывает проход, через который шёл основной поток топлива. Теперь топливо через отверстие в мембране поступает в трубопровод, обеспечивая малый расход топлива.

Для прекращения выдачи топлива снимается напряжение с верхней катушки, и верхний сердечник под действием пружины опускается вниз. Поступление топлива полностью прекращается.

Рукав ТРК состоит из шланга и крана раздаточного. Он служит для подачи топлива от колонки в бак транспортного средства. Индикатор потока служит для визуального определения наличия или отсутствия пузырьков воздуха в выдаваемом топливе.

#### Кран раздаточный

Раздаточный кран (рисунок 5) – это выпускной клапан со спусковым рычагом, позволяющим вручную закрывать и открывать клапан подачи топлива.



Рисунок 5

В раздаточном кране установлен обратный клапан, открываемый давлением, создаваемым насосом при подаче топлива. Обратный клапан предохраняет от вытекания топлива из раздаточного крана при нажатом спусковом рычаге крана и неработающей колонке. Правильное рабочее положение раздаточного крана - выпускное отверстие направлено вниз – положение, при котором возможен отпуск топлива в заправочный бак транспортного средства.

Автоматические функции раздаточного крана:

– автоматическая блокировка вытекающего топлива при погружении наконечника крана раздаточного в топливо, что предохраняет от перелива топливных баков транспортных средств (наличие функции зависит от типа раздаточного крана);

– автоматическая блокировка вытекания топлива при неправильном положении раздаточного крана, когда выпускное отверстие направлено вверх (наличие функции зависит от типа раздаточного крана).

Раздаточный шланг представляет собой маслобензостойкий резиновый шланг, имеющий внутренний антистатический слой, и, в связи с этим, раздаточный кран не требует дополнительного заземления.

Колодка крана раздаточного находится снаружи корпуса колонки, служит для крепления раздаточного крана до и после процесса заправки.

#### Коробка распределительная

Распределительная коробка представляет собой металлический корпус, в котором установлены клеммы для подключения кабелей от узлов электрооборудования колонки. Кабели заводятся в распределительную коробку через герметичные взрывозащищённые кабельные вводы.

#### Система фильтрации топлива

Для очистки топлива и повышения качества выдаваемого продукта ТРК оснащена системой фильтрации. Сменный фильтрующий элемент имеет цилиндрическую форму. Материал фильтрующего элемента - металлическая сетка, закрепленная между двумя плоскими металлическими фланцами.

### 1.5 Средства измерения, инструмент и принадлежности

1.5.1 Монтаж, подключение, техническое обслуживание и эксплуатация колонок осуществляется с применением стандартных средств измерения, инструмента и принадлежностей.

1.5.2 Стандартные средства измерения, инструмент и принадлежности в комплект поставки колонки не входят.

1.5.3 Сведения о контролируемых (измеряемых) параметрах приведены в таблице 1.5.

Таблица 1.5

Наименование параметра	Номинальное значение	Предельные отклонения	Применяемое средство измерения	Номер в госреестре
1 Номинальный расход, л/мин, %, не более		$\pm 10$	Секундомер СОС пр-26-2-000 ТУ 25-1819.0021	11519-06
			Мерники образцовые 2-го разряда М2р-10-01СШ; М2р-50-01СШ ТУ4381-011-02566585-2001	21422-01
2 Пределы допускаемой основной погрешности колонки при нормальных условиях %, не более	-	$\pm 0,25$	Мерники образцовые 2-го разряда М2р-10-01СШ; М2р-50-01СШ ТУ4381-011-02566585-2001	21422-01
			Термометр ГОСТ 28498-90, кл. точности 1, цена деления 1°C, диапазон измерения от минус 40 до плюс 50°C	-
3 Пределы допускаемой основной погрешности колонки при условиях, отличных от нормальных, %, не более	-	$\pm 0,5$	Мерники образцовые 2-го разряда М2р-10-01СШ; М2р-50-01СШ ТУ4381-011-02566585-2001	21422-01
			Термометр ГОСТ 28498-90, кл. точности 1, цена деления 1°C, диапазон измерения от минус 40 до плюс 50°C	-
4 Пределы допускаемой основной погрешности колонки при измерении минимальных доз, %, не более	-	$\pm 0,5$	Мерники образцовые 2-го разряда М2р-10-01СШ; М2р-50-01СШ ТУ4381-011-02566585-2001	21422-01
			Термометр ГОСТ 28498-90, кл. точности 1, цена деления 1°C, диапазон измерения от минус 40 до плюс 50°C	-
<p><i>Примечание—</i>  Допускается применять другие рабочие эталоны и средства измерений, прошедшие метрологическую аттестацию, поверенные в органах Государственной метрологической службы и имеющие разряд не хуже указанного в таблице, а также другое оборудование с аналогичными характеристиками</p>				

## **1.6 Маркировка и пломбирование**

1.6.1 На каждой колонке укреплена табличка фирменная, содержащая:

- товарный знак предприятия-изготовителя;
- сокращённое наименование предприятия-изготовителя;
- адрес предприятия-изготовителя;
- условное обозначение колонки;
- обозначение технических условий;
- Ех – маркировку;
- специальный знак взрывобезопасности;
- заводской номер;
- дату (месяц и год) выпуска колонки;
- напряжение питающей сети U, В;
- значение потребляемой мощности P, кВА;
- диапазон температур окружающей среды ( $-40^{\circ}\text{C} \leq t_a < +50^{\circ}\text{C}$ );
- знак утверждения типа средств измерений по ПР 50.2.009-94;
- номер сертификата;
- наименование или знак органа по сертификации;
- знак ЕАС.

1.6.2 Маркировка транспортной тары соответствует ГОСТ 14192-96 и содержит манипуляционные знаки "Хрупкое. Осторожно", "Верх", "Центр тяжести", основные, дополнительные и информационные надписи.

1.6.3 Схемы пломбирования приведены в приложении В. Генератор импульсов (рис. В.1), блок управления (рис. В.2), измеритель объёма (рис. В.3), как сборочные единицы колонки, влияющие на метрологические показатели, должны быть опломбированы представителем Федерального агентства по техническому регулированию и метрологии после проверки метрологических характеристик по техническим условиям ТУ 4213-001-53540133-2009.

1.6.4 В колонке предусмотрена возможность пломбировки КР. Для этого в корпусе КР изготовлены отверстия.

**ВНИМАНИЕ! ПЛОМБИРОВКА КОРОБКИ РАСПРЕДЕЛИТЕЛЬНОЙ  
ОБЯЗАТЕЛЬНОЙ НЕ ЯВЛЯЕТСЯ!**

## **1.7 Упаковка**

1.7.1 Упаковка соответствует требованиям ГОСТ 23170-78, условия транспортирования в части воздействия климатических факторов - по условиям хранения 8 ГОСТ 15150-69, условия хранения - по условиям хранения 5 ГОСТ 15150-69. Упаковка предприятия-изготовителя предназначена только для защиты ТРК при транспортировании. Изделие необходимо распаковать сразу после разгрузки.

1.7.2 Сопроводительная документация, прилагаемая к колонке, уложена в пакеты из полиэтиленовой плёнки по ГОСТ 10354-82 толщиной не менее 0,1 мм. Пакеты заварены. Типы пакетов, прочность и герметичность сварных швов - по ГОСТ 12302-83.

1.7.3 Ремкомплект упакован в обёрточную бумагу по ГОСТ 8273-75 и чехол из полиэтилена по ГОСТ 10354-82 толщиной не менее 0,1 мм.

1.7.4 Сопроводительная документация и ремонтный комплект уложены внутри колонки.

1.7.5 Каждая колонка закреплена на транспортировочных брусках и упакована в соответствии с чертежами предприятия-изготовителя. Положение колонки и функциональных блоков на транспортном поддоне - вертикальное.

1.7.6 Колонки, предназначенные для труднодоступных районов, упакованы по ГОСТ 15846-79 в тару по ГОСТ 2991-85.

## **2 Использование изделия по назначению**

### **2.1 Эксплуатационные ограничения**

2.1.1 В месте установки колонок параметры воздействующих на них механических и климатических факторов должны соответствовать параметрам, указанным в подразделе 1.2 настоящего руководства.

2.1.2 Колонки необходимо оберегать от ударов при транспортировании и хранении.

2.1.3 При монтаже на автозаправочной станции не допускается подвергать колонки ударам.

2.1.4 Колонки, являясь средством измерений, находятся под надзором Федерального агентства по техническому регулированию и метрологии.

**ВНИМАНИЕ! ТЕХНИЧЕСКОЕ ОБСЛУЖИВАНИЕ КОЛОНКИ ДОЛЖНО ОСУЩЕСТВЛЯТЬСЯ БЕЗ ВСКРЫТИЯ ОПЛОМБИРОВАННЫХ МЕХАНИЗМОВ!**

2.1.5 Колонки предназначены для измерения объёма бензина, керосина, дизельного топлива.

**ВНИМАНИЕ! ПРИМЕНЕНИЕ КОЛОНОК ДЛЯ ИЗМЕРЕНИЯ ОБЪЁМА ДРУГИХ ТЕХНИЧЕСКИХ ЖИДКОСТЕЙ ЗАПРЕЩЕНО!**

**ЭКСПЛУАТАЦИЯ КОЛОНКИ ВО ВРЕМЯ СЛИВА ТОПЛИВА В РЕЗЕРВУАР КАТЕГОРИЧЕСКИ ЗАПРЕЩЕНА!**

**ВРЕМЯ ОТСТОЯ ТОПЛИВА В РЕЗЕРВУАРЕ ПОСЛЕ ЕГО ЗАПОЛНЕНИЯ СОСТАВЛЯЕТ НЕ МЕНЕЕ 20 МИНУТ!**

2.1.6 Эксплуатация колонок должна производиться с соблюдением требований:

– Технического регламента Таможенного союза ТР ТС 012/2011 "О безопасности оборудования для работ во взрывоопасных средах";

– ГОСТ 30852.9-2002 (МЭК 60079-10:1995) Электрооборудование взрывозащищённое. Часть 10. Классификация взрывоопасных зон;

– ГОСТ 30852.13-2002 (МЭК 60079-14:1996) Электрооборудование взрывозащищённое. Часть 14. Электроустановки во взрывоопасных зонах (кроме подземных выработок);

– ГОСТ 30852.18-2002 (МЭК 60079-19:1993) Электрооборудование взрывозащищённое. Часть 19. Ремонт и проверка оборудования, используемого во взрывоопасных газовых средах (кроме подземных выработок или применений, связанных с переработкой или производством взрывчатых веществ);

– ГОСТ 30852.0-2002 (МЭК 60079-0:1998) "Электрооборудование взрывозащищённое. Часть 0. Общие требования";

– "Правил устройства электроустановок" (ПУЭ);

– "Правил технической эксплуатации электроустановок потребителей" (ПТЭЭП);

– "Правил техники безопасности при эксплуатации электроустановок потребителей" (ПТБ);

– "Правил технической эксплуатации автозаправочных станций" № РД 153-39.2-080-01 от 01.08.2001г.;

– Настоящего руководства по эксплуатации.

### **2.2 Подготовка ТРК к использованию**

2.2.1 ТРК не являются источником повышенной опасности, поэтому при подготовке колонок к использованию следует выполнять требования безопасности, действующие на объекте.

2.2.2 Распаковать колонку. Произвести внешний осмотр. Колонка не должна иметь механических повреждений.

2.2.3 Проверить комплектность на соответствие п.1.3.2.

2.2.4 Монтаж колонок на автозаправочной станции (АЗС) производится строго в соответствии с проектом АЗС и настоящим руководством.

2.2.5 Колонка устанавливается на фундаменте по отвесу и закрепляется на четырёх шпильках М10 (см. приложение А).

2.2.6 Схемы монтажа трубопроводов приведены в приложении Ж. К колонке подводятся трубопроводы:

- для топлива;
- для силовых кабелей;
- для кабеля управления (используется только в режиме работы колонки от дистанционного задающего устройства).

2.2.7 Перед монтажом к ТРК трубопровод должен быть тщательно промыт и опрессован.

2.2.8 Подключение ТРК к топливопроводу АЗС должно осуществляться с помощью сильфонного компенсатора (для компенсации диаметрального и осевого смещения трубопровода) и только через аварийный отсечной клапан (см. приложение И). Для этого ТРК оснащена патрубком с подвижным фланцевым соединением. Подвижность входного патрубка достигается путём временного ослабления его крепежа к блоку фильтра. Монтаж используемого аварийного отсечного клапана выполнить в соответствии с его инструкцией по монтажу. Компенсатор сильфонный, клапан аварийный отсечной и конструктивные элементы его крепления в комплект поставки не входят.

2.2.9 Монтаж электрооборудования колонки производить в соответствии с "Инструкцией по монтажу электрооборудования силовых и осветительных сетей взрывоопасных зон" ВСН 332-74 по проекту АЗС, утверждённому в установленном порядке.

2.2.10 Электрические схемы подключения колонок к электросети и к дистанционному задающему устройству приведены в приложении Е.

2.2.11 На АЗС необходим общий контур заземления для электрооборудования, защиты от статического электричества, прямых ударов и вторичных проявлений молний. Сопротивление растеканию тока заземлителей не более 10 Ом. Каждая часть электроустановки, подлежащая заземлению, присоединяется к сети заземления с помощью отдельного проводника в соответствии с требованиями "Правил технической эксплуатации автозаправочных станций".

#### **ВНИМАНИЕ! БЕЗ ЗАЗЕМЛЕНИЯ КОЛОНКУ НЕ ВКЛЮЧАТЬ!**

2.2.12 В соответствии с требованиями "Правил технической эксплуатации автозаправочных станций" сопротивление заземляющего устройства, предназначенного для защиты от статического электричества, допускается не более 100 Ом.

2.2.13 Для обеспечения необходимой точности измерения количества продукта, отпускаемого колонкой, производится электронная юстировка.

Электронная юстировка заключается во введении в блок управления через средства управления юстировочного коэффициента. При его учёте показания блока будут точно совпадать с результатами измерения (с использованием эталонных средств измерения) фактически отпущенного количества продукта. Методика проведения юстировки изложена в руководстве по эксплуатации на блок управления.

2.2.14 Проведение операций электронной юстировки фиксируется в формуляре "Колонка топливораздаточная "ТОПАЗ". Перед началом новой юстировки необходимо сверить показания счётчика количества операций юстировки с записями в формуляре. Совпадение показаний счётчика с записью в формуляре будет свидетельствовать об отсутствии несанкционированных манипуляций с юстировочным коэффициентом. Колонка после проведения юстировки предъявляется для проведения поверки органам Федерального агентства по техническому регулированию и метрологии.

2.2.15 Подготовленная к работе колонка принимается ответственным лицом в эксплуатацию.

2.2.16 Настройка параметров работы ТРК производится в соответствии с указаниями, приведенными в руководстве по эксплуатации на блок управления (входит в комплект поставки колонки).

## 2.3 Порядок работы с ТРК при отпуске топлива в бак потребителя

2.3.1 Управление колонкой осуществляется оператором с помощью дистанционной системы управления. Возможно управление колонкой потребителем с помощью Proxi карты, а также модуля клавиатуры при наличии в БИУ дополнительных электронных устройств.

2.3.2 После задания дозы необходимо:

- снять раздаточный кран с колодки крана раздаточного;
- опустить носик крана в горловину топливного бака;
- выжать рычаг и зафиксировать его, как показано на рисунке 6.

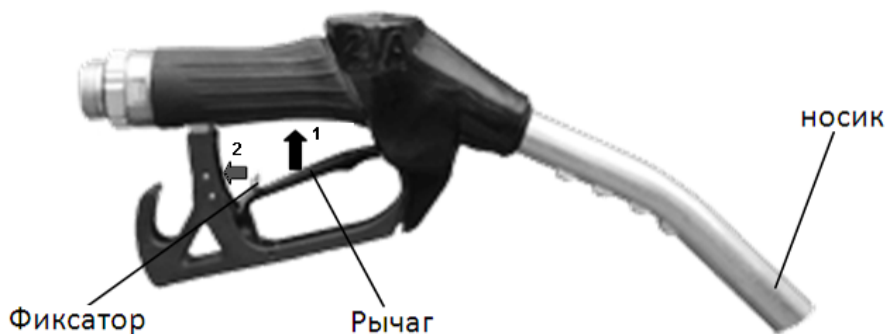


Рисунок 6

2.3.3 Далее происходит пуск ТРК. Во время отпуска топлива на индикаторах БИУ отображается информация о текущей дозе. Количество выданного топлива контролируется наблюдением за показаниями индикаторов.

2.3.4 После окончания заправки необходимо отжать рычаг крана раздаточного и установить его на место.

## 2.4 Возможные неисправности и методы их устранения

2.4.1 Перечень наиболее часто встречающихся или возможных неисправностей, не влияющих на метрологические характеристики, и методы их устранения приведены в таблице 2.1.

Таблица 2.1

Наименование неисправностей, внешнее проявление и дополнительные признаки	Вероятная причина	Методы устранения	Примечание
1 Расход топлива колонки ниже номинального	1.1 Засорён фильтр колонки	Заменить фильтр*	
2 Подтекает топливо из раздаточного крана при закрытом раздаточном кране	2.1 Заедание штока раздаточного крана	Разобрать кран, устранить причину заедания	
	2.2 Засорился клапан раздаточного крана (на тарелку клапана налипли механические частицы)	Разобрать кран, очистить тарелку клапана	
3 Подтекает топливо из раздаточного крана при открытом кране и неработающей колонке	3.1 Засорился клапан раздаточного крана (на тарелку клапана налипли механические частицы)	Разобрать кран, очистить тарелку клапана	
	3.2 Ослабла пружина автоматического закрытия клапана	Заменить пружину	

*Примечание —\* При замене фильтра уделять внимание уплотнительным кольцам. Установка фильтра без кольца равносильна отсутствию фильтра*



2.4.2 Перечень наиболее часто встречающихся или возможных неисправностей, влияющих на метрологические характеристики, и методы их устранения приведены в таблице 2.2.

Таблица 2.2

Наименование неисправностей, внешнее проявление и дополнительные признаки	Вероятная причина	Методы устранения	Примечание
1 Погрешность колонки превышает допустимую	1.1 Нарушена регулировка электронной юстировки БУ	Провести электронную юстировку БУ	
2 При выдаче топлива колонкой на индикаторах не меняется информация	2.1 При работе измерителя объёма не подаётся сигнал в БУ	Выяснить причину и в случае неисправности генератора импульсов заменить его	
	2.2 Неверно настроен БУ	Настроить БУ, провести электронную юстировку	
	2.3 Неисправен БУ	Обратиться в специализированный сервисный центр для ремонта	
3 Погрешность колонки превышает допустимую (колонка передаёт), а измеритель объёма не юстируется	3.1 Износ или осмоление манжет	Заменить манжеты	
	3.2 Выработка золотника или зеркала корпуса цилиндров	Притереть золотник и корпус	
	3.3 Износ или разрыв мембраны измерителя объёма	Заменить мембрану	
	3.4 Протечка топлива в верхней крышке измерителя объёма в результате износа сальника	Заменить сальник	
	3.5 Износ подшипника на кулисе	Снять нижнюю крышку измерителя объёма, открутить гайку кулисы, заменить подшипник	
	3.6 Загрязнены подшипники	Промыть и смазать подшипники	
	3.7 Неисправен генератор импульсов	Заменить генератор импульсов на исправный	
	3.8 Неисправен БУ	Обратиться в специализированный сервисный центр для ремонта	

2.4.3 При возникновении какой-либо ошибки в работе БУ, он выводит в средней строке устройства индикации в мигающем режиме сообщение "Err." и код ошибки (см. таблицу 2.3). Выполнить отпуск топлива невозможно до устранения причины ошибки.

Таблица 2.3 – Коды ошибок

Код	Описание	Варианты действий
01	Неисправна энергонезависимая память	Обратиться в сервисный центр или к предприятию-изготовителю. Для снятия индикации ошибки можно выполнить команду "вывод ID-номера на табло". Доступны команды чтения/записи параметров
02	Все рукава устройства отключены (установлены режимы работы "0")	Корректно установить режимы работы рукавов устройства
07	Отсутствие импульсов от одного из каналов генератора импульсов типа "двух-канальный"	Отключить устройство и устранить неисправность
11	Неисправен внутренний термодатчик	Заменить внутренний термодатчик. Для снятия индикации ошибки можно установить параметру "Отключение внутреннего датчика температуры..." значение – "отключено"
13	Отсутствует связь с системой управления. Отображается, только если тумблер S3 установлен в положение "Работа" ("Work")	Отключить устройство и устранить неисправность для восстановления связи - проверить целостность интерфейсного кабеля, правильность его подключения, а также исправность интерфейсных цепей устройства и СУ
14	Неверно задана конфигурация устройства, количество рукавов меньше, чем установлено в конфигурации	Корректно установить режимы работы рукавов устройства
21	Отпуск топлива заблокирован параметром "Ограничение по отпуску топлива"	Снять блокировку путем записи значения "отключено", или ввести новое ограничение
22	Устройство заблокировано, семь раз был введен неверный пароль администратора	Не отключать питание ТРК не менее двух часов. Снятие блокировки произойдет автоматически
<p><b>Примечание —</b></p> <p>Описание режимов работы и настраиваемых параметров блока управления изложено в руководстве по эксплуатации на блок управления, входящем в комплект документации на ТРК (см. таблицу 1.3)</p>		

## **3 Обеспечение взрывозащиты ТРК**

### **3.1 Требования к взрывобезопасности**

3.1.1 Электрооборудование, необходимое для осуществления всех функций топливораздаточной колонки, должно быть взрывозащищённого исполнения подгруппы IIA с температурным классом ТЗ в соответствии с требованиями ГОСТ 30852.0-2002 (МЭК 60079-0:1998), ГОСТ 30852.13-2002 (МЭК 60079-14:1996).

3.1.2 Выбор, размещение электрооборудования и заземляющих устройств должны быть в соответствии с требованиями ГОСТ 30852.13-2002 (МЭК 60079-14:1996), ГОСТ 30852.9-2002 (МЭК 60079-10:1995) предъявляемыми к электрооборудованию взрывозащищённому.

3.1.3 Допустимый уровень взрывозащиты электрооборудования должен обеспечивать безопасную эксплуатацию колонки во взрывоопасной зоне класса 2 по ГОСТ Р 51330.9-99 (МЭК 60079-10-95), во взрывоопасной газовой среде по ГОСТ IEC 60079-10-1-2011.

### **3.2 Конструктивные решения, обеспечивающие взрывозащиту колонки**

3.2.1 Взрывобезопасность колонки достигается подтверждением соответствия требований взрывозащиты требованиям взрывобезопасности Технического регламента таможенного союза ТР ТС 012/2011 на основании описания принятых технических решений и оценки рисков, а так же выполнения их конструкции в соответствии с требованиями ГОСТ 30852.0-2002 (МЭК 60079-0:1998), ГОСТ 30852.1-2002 (МЭК 60079-1:1998), ГОСТ 30852.8-2002, ГОСТ 30852.10-2002 (МЭК 60079-11:1999).

3.2.2 Электрооборудование общего назначения без средств взрывозащиты размещено в корпусе БИУ со степенью защиты оболочки IP54 по ГОСТ 14254-96, которая обеспечивается оболочкой и соответствует требованиям ГОСТ 30852.8-2002 для электрооборудования, содержащего находящиеся под напряжением неизолированные токоведущие компоненты.

3.2.3 Ввод кабелей в БИУ осуществляется герметичными кабельными вводами, конструктивно защищен от механических повреждений.

3.2.4 БИУ отделён от других блоков колонки свободно вентилируемым пространством.

3.2.5 В отсеке гидравлики применено электрооборудование во взрывозащищённом исполнении.

3.2.6 Вентиляционные отверстия (жалюзи) в корпусе отсека гидравлики позволяют повысить уровень и готовность вентиляции.

3.2.7 Термостойкость материалов, используемых в колонке, соответствует требованиям ГОСТ 30852.8-2002.

3.2.8 Контактные зажимы для заземляющих проводников соответствуют требованиям ГОСТ 30852.0-2002 (МЭК 60079-0:1998) и ГОСТ 21130-75.

3.2.9 Маркировка выполнена в соответствии с требованиями ТР ТС 012/2011, ГОСТ 30852.0-2002 (МЭК 60079-0:1998). Знак X, стоящий после маркировки взрывозащиты, означает, что необходимо соблюдать специальные условия применения (см. приложение К).

### **3.3 Обеспечение взрывозащиты при монтаже**

3.3.1 К монтажу колонки должны допускаться лица, изучившие настоящее руководство по эксплуатации и имеющие соответствующее разрешение на монтаж взрывозащищённого электрооборудования. При монтаже необходимо соблюдать требования:

– "Инструкции по монтажу электрооборудования силовых и осветительных сетей взрывоопасных зон" ВСН 332-74;

– "Правил устройства электроустановок" (ПУЭ);

– "Межотраслевых правил по охране труда (Правила безопасности) при эксплуатации электроустановок (ПОТ РМ-016-2001)";

– "Правил технической эксплуатации автозаправочных станций" № РД 153-39.2-080-01 от 01.08.2001 г.

**ВНИМАНИЕ! ЗАПРЕЩЕНО ПРОИЗВОДИТЬ ЛЮБЫЕ МОНТАЖНЫЕ РАБОТЫ ПРИ ВКЛЮЧЕННОМ НАПРЯЖЕНИИ ПИТАНИЯ!**

3.3.2 Колонку заземлить в соответствии с требованиями ГОСТ 21130-75, ГОСТ 12.2.007.0-93, ГОСТ 30852.13-2002 (МЭК 60079-14:1996). Заземляющий проводник подключить к болту заземления колонки.

### **3.4 Обеспечение взрывозащиты при эксплуатации**

3.4.1 Взрывозащита при эксплуатации обеспечивается соблюдением требований:

- Технического регламента Таможенного союза ТР ТС 012/2011 "О безопасности оборудования для работ во взрывоопасных средах";
- ГОСТ 30852.9-2002 (МЭК 60079-10:1995) Электрооборудование взрывозащищенное. Часть 10. Классификация взрывоопасных зон;
- ГОСТ 30852.13-2002 (МЭК 60079-14:1996) Электрооборудование взрывозащищенное. Часть 14. Электроустановки во взрывоопасных зонах (кроме подземных выработок);
- ГОСТ 30852.18-2002 (МЭК 60079-19:1993) Электрооборудование взрывозащищенное. Часть 19. Ремонт и проверка оборудования, используемого во взрывоопасных газовых средах (кроме подземных выработок или применений, связанных с переработкой или производством взрывчатых веществ);
- ГОСТ 30852.0-2002 (МЭК 60079-0:1998) "Электрооборудование взрывозащищенное. Часть 0. Общие требования";
- "Правил устройства электроустановок" (ПУЭ);
- "Правил технической эксплуатации электроустановок потребителей" (ПТЭЭП);
- "Межотраслевых правил по охране труда при эксплуатации электроустановок (ПОТ РМ-016-2001)";
- "Правил технической эксплуатации автозаправочных станций" № РД 153-39.2-080-01 от 01.08.2001г и других документов, действующих в данной отрасли промышленности;
- настоящего руководства по эксплуатации.

3.4.2 Взрывозащита при эксплуатации обеспечивается:

- выполнением надёжного защитного заземления колонки, соответствующего требованиям ПУЭ, ТР ТС 012/2011, ГОСТ 30852.0-2002 (МЭК 60079-0:1998), ГОСТ 30852.1-2002 (МЭК 60079-1:1998), ГОСТ 30852.8-2002, ГОСТ 30852.10-2002 (МЭК 60079-11:1999);
- выполнением требований по сопротивлению и электрической прочности изоляции токоведущих частей;
- надёжностью разъёмных соединений;
- регулярными ежедневными внешними осмотрами;
- периодическими проверками технического состояния и исправности электрических линий связи и разъёмных соединений;
- наличием и исправностью защитного заземления;
- проверками наличия и исправности пломб.

### **3.5 Обеспечение взрывозащиты при ремонте**

3.5.1 При ремонте должны выполняться требования:

- "Правил устройства электроустановок" (ПУЭ);
- "Правил технической эксплуатации электроустановок потребителей" (ПТЭЭП);
- "Межотраслевых правил по охране труда при эксплуатации электроустановок (ПОТ РМ-016-2001)";
- ГОСТ 30852.18-2002 (МЭК 60079-19:1993) Электрооборудование взрывозащищенное. Часть 19. Ремонт и проверка электрооборудования, используемого во взрывоопасных газовых средах (кроме подземных выработок или применений, связанных с переработкой и производством взрывчатых веществ);
- "Правил технической эксплуатации автозаправочных станций" № РД 153-39.2-080-01 от 01.08.2001г. и других документов, действующих в данной отрасли промышленности.

3.5.2 К работе с колонкой допускаются лица, имеющие допуск не ниже III группы по ПТЭЭП и ПОТ РМ-016-2001 для установок до 1000В и ознакомленные с настоящим руководством.

3.5.3 Ремонт, связанный с восстановлением взрывозащиты, должен производиться на предприятии-изготовителе.

3.5.4 Демонтаж устройств колонки допускается производить только после отключения напряжения питания.

## **4 Техническое обслуживание изделия**

### **4.1 Общие указания**

4.1.1 Периодичность планово-предупредительных осмотров устанавливается в зависимости от эксплуатационных условий, но не реже одного раза в год, без демонтажа.

4.1.2 Техническое обслуживание колонки должно быть поручено квалифицированному персоналу. При проведении на АЗС монтажа и пусконаладочных работ лицами, не прошедшими курс обучения и не имеющими допуск к этим работам, претензии предприятием-изготовителем не принимаются.

### **4.2 Меры безопасности**

4.2.1 При техническом обслуживании необходимо выполнять требования безопасности, изложенные в п.п.2.1.6, 3.1 и п.п.3.3, 3.4, 3.5 настоящего руководства.

### **4.3 Осмотр и проверка**

4.3.1 Габаритные, присоединительные, установочные размеры и установка колонки на фундаменте показаны в приложении А.

4.3.2 Схема монтажа трубопровода на автозаправочной станции – в приложении Ж.

4.3.3 Планово-предупредительные осмотры проводит оперативный персонал. При наличии на АЗС метрологической службы или подразделения контрольно-измерительных приборов и автоматики (КИПиА), осмотры проводят работники этих служб.

4.3.4 При планово-предупредительных осмотрах проводят:

- внешний осмотр колонок на отсутствие наружных механических повреждений;
- проверку герметичности гидравлической системы;
- проверку исправности и целостности заземляющих устройств;
- проверку натяжения ремня;
- проверку функционирования всех механизмов колонки, надёжность их крепления;
- проверку расхода и погрешности;
- моечно-уборочные работы с помощью воды, мыла или легких средств для удаления

масла.

**ВНИМАНИЕ! НЕЛЬЗЯ МЫТЬ КОЛОНКУ ЖИДКОСТЬЮ ПОД ДАВЛЕНИЕМ!  
НЕЛЬЗЯ ПРИМЕНЯТЬ РАСТВОРИТЕЛИ ПРИ ЧИСТКЕ КОЛОНКИ!**

4.3.5 Проверка герметичности, исправности заземляющих устройств и функционирования механизмов колонки проводится визуальным методом. Обнаруженные неисправности устраняются.

4.3.6 Проверка расхода и погрешности проводится по методике, изложенной в МИ 1864-88 "Колонки топливораздаточные. Методика поверки".

**ВНИМАНИЕ! КАТЕГОРИЧЕСКИ ЗАПРЕЩЕНА ЭКСПЛУАТАЦИЯ КОЛОНКИ  
С ПРЕВЫШЕНИЕМ ПРЕДЕЛОВ ДОПУСКАЕМОЙ ПОГРЕШНОСТИ!**

### **4.4 Порядок технического обслуживания изделия**

4.4.1 В целях поддержания колонок в рабочем состоянии в течение всего срока их эксплуатации необходимо проводить описанные в таблице 4.1 виды технического обслуживания.

При выявлении каких-либо ошибок и неисправностей необходимо в первую очередь обратиться к подразделу 2.4 «Возможные неисправности и методы их устранения» Руководства по эксплуатации ТРК, а затем, если неисправность не устранена, – в авторизованный сервисный центр.

Таблица 4.1

Виды технического обслуживания	Периодичность обслуживания			
	ежедневное	еженедельное	ежемесячное <sup>1</sup> (либо через каждые 150 000 литров <sup>2</sup> )	ежеквартальное <sup>1</sup> (либо через каждые 500 000 литров <sup>2</sup> )
1 Внешний осмотр колонок на отсутствие наружных механических повреждений	+ <sup>3</sup>	+	+	+
2 Проверка погрешности ТРК <sup>4</sup>	+	+	+	+
3 Проверка состояния внутренней поверхности корпуса блока индикации и управления <sup>5</sup>	+	+	+	+
4 Проверка целостности и сохранности пломб	+	+	+	+
5 Проверка герметичности гидравлической системы	+	+	+	+
6 Проверка исправности и целостности заземляющих устройств	+	+	+	+
7 Проверка натяжения ремня	+	+	+	+
8 Проверка функционирования всех механизмов колонки, надёжность их крепления	+	+	+	+
9 Проверка автоматического отключения подачи топлива раздаточного крана и, при необходимости, очистка фильтра и канала отсечки	+	+	+	+
10 Моечно-уборочные работы с помощью воды, мыла или легких средств для удаления масла <sup>6</sup>	+	+	+	+
11 Проверка целостности корпусов электрооборудования и оболочек электрических кабелей	-	+	+	+
12 Проверка наличия всех крепёжных элементов (болты, винты и гайки должны быть равномерно затянуты)	-	+	+	+
13 Проверка производительности колонки	-	+	+	+
14 Очистка электромагнитного клапана (при необходимости)	-	-	+	+
15 Контроль сопротивления между горловиной топливо-раздаточного крана и "землей" <sup>7</sup>	-	-	+	+
16 Проверка крепления колонки к фундаменту	-	-	+	+
17 Проверка надёжности уплотнения подводимых кабелей	-	-	+	+
18 Проверка чистоты стекла индикатора потока, очистка при потере его прозрачности	-	-	+	+
19 Проверка состояния фильтра в насосном блоке	-	-	+	+
20 Проверка состояния заземляющего контура	-	-	+	+
21 Проверка работоспособности колонки на всех режимах с определением величин отклонений и необходимость ремонта отдельных частей	-	-	-	+
22 Проверка необходимости замены сальника вала насоса, манжет поршней и сальника выходного вала измерителя объёма при их износе	-	-	-	+
23 Проверка рабочего давления на входе напорной ТРК и на выходе насоса всасывающей ТРК, величины вакуума на входе всасывающей ТРК <sup>8</sup>	-	-	-	+

Виды технического обслуживания	Периодичность обслуживания			
	ежедневное	еженедельное	ежемесячное <sup>1</sup> (либо через каждые 150 000 литров <sup>2</sup> )	ежеквартальное <sup>1</sup> (либо через каждые 500 000 литров <sup>2</sup> )
24 Проверка необходимости очистки и протяжки электрических контактов в распределительной коробке и БИУ	-	-	-	+
<p><i>Примечания:</i></p> <p>1 Обслуживание по пп.14 – 24 проводится работником авторизованного сервисного центра.</p> <p>2 Гарантийный ресурс элементов гидравлической системы ТРК (за исключением трубопроводов) по объёму отпущенного топлива составляет 5 млн. литров.</p> <p>3 Знак «+» означает необходимость проведения соответствующей проверки, знак «-» – проверка не проводится.</p> <p>4 Проверку проводить в соответствии с п.14.6 РД 153-39.2-080-01 «Правила технической эксплуатации автозаправочных станций».</p> <p>5 При резких колебаниях температуры возможно появление конденсата.</p> <p>6 Нельзя мыть колонку жидкостью под давлением! Нельзя применять растворители при чистке колонки!</p> <p>7 Сопротивление должно быть меньше 1 МОм.</p> <p>8 Измерение проводится с помощью сервисного комплекта (не входит в состав ТРК).</p>				

Проверка расхода и погрешности проводится по методике, изложенной в МИ 1864-88 "Колонки топливораздаточные. Методика поверки".

**ВНИМАНИЕ! КАТЕГОРИЧЕСКИ ЗАПРЕЩЕНА ЭКСПЛУАТАЦИЯ КОЛОНКИ С ПРЕВЫШЕНИЕМ ПРЕДЕЛОВ ДОПУСКАЕМОЙ ПОГРЕШНОСТИ!**

#### **4.5 Указания по поверке**

4.5.1 Колонки при выпуске из производства и периодически в процессе эксплуатации подлежат обязательной поверке.

4.5.2 Методика первичной поверки колонок по МИ 1864-88 "Колонки топливораздаточные. Методика поверки" с применением образцовых мерников 2-го разряда вместимостью 2, 10, 20, 50, 100 л с погрешностью не более  $\pm 0,08$  % по ГОСТ 8.400-80.

4.5.3 Периодическая поверка колонок в эксплуатации должна проводиться в соответствии с требованиями ПР 50.2.006-94.

4.5.4 Межповерочный интервал – 1 год.

4.5.5 Методика периодической поверки колонок – по МИ 1864-88 с применением образцовых мерников 2-го разряда вместимостью 10, 20, 50, 100 или 200 л с погрешностью не более  $\pm 0,1$  % по ГОСТ 8.400-80.

#### **4.6 Консервация (расконсервация)**

4.6.1 Внутренняя консервация гидравлической системы колонки производится Shellsol D60 или смесью керосина ТУ 38.401-58-10-90 и присадки "Акор-1" ГОСТ 15171-78, взятой в соотношении 10:1, по ГОСТ 9.014-78 для изделий группы II-1 по варианту противокоррозионной защиты ВЗ-2 путем прокачки по гидравлической системе. Консервация производится по требованию заказчика.

4.6.2 Присоединительные отверстия закрыты технологическими заглушками по варианту защиты ВУ-9 ГОСТ 9.014-78.

4.6.3 Расконсервация гидравлической системы колонки происходит в процессе пробного пуска. При этом топливо необходимо слить в отдельную ёмкость. Слитое топливо для использования в качестве топлива для автомобильных двигателей не использовать, так как в процессе расконсервации колонки происходит смешивание топлива с консервантом.

## **5 Текущий ремонт**

### **5.1 Общие указания**

5.1.1 Текущий ремонт колонки должен быть поручен квалифицированному персоналу.

5.1.2 Основания для сдачи в ремонт колонки или отдельных её узлов, данные о проведении ремонта и принятие её из ремонта записывают в формуляре "Колонки топливораздаточные "ТОПАЗ".

5.1.3 После ремонтных операций, не влияющих на взрывозащиту электрооборудования, маркировку взрывозащиты изменять не требуется в соответствии с ГОСТ 30852.18-2002 (МЭК 60079-19:1993).

5.1.4 Поиск последствий отказов и повреждений колонки вести в соответствии с п.2.4 "Возможные неисправности и методы их устранения" настоящего руководства.

5.1.5 После устранения отказов и повреждений проводят регулировку (юстировку) измерителя объёма.

5.1.6 Правильность регулировки (юстировки) определяется с помощью образцовых мерников II разряда ГОСТ 8.400-80.

### **5.2 Меры безопасности**

5.2.1 При проведении ремонтных работ необходимо выполнять требования безопасности, изложенные в п.п.2.1.6, 3.1 и п.п.3.3, 3.4, 3.5 настоящего руководства и "Правилах технической эксплуатации автозаправочных станций".

## **6 Хранение**

Гарантийный срок хранения колонок в складских помещениях 24 месяца со дня изготовления.

Хранение колонок должно производиться без упаковки предприятия-изготовителя в соответствии с требованиями ГОСТ Р 52931-2008.

Условия хранения 5 по ГОСТ 15150-69.

Условия складирования – по вертикали в один ряд.

## **7 Транспортирование**

Упакованные колонки должны транспортироваться автомобильным, железнодорожным транспортом, в отапливаемых герметизированных отсеках самолётов или в сочетании их между собой в соответствии с требованиями, действующими на данном виде транспорта. Условия транспортирования колонок должны соответствовать требованиям ГОСТ Р 52931-2008, ГОСТ 15150-69.

Упакованные колонки должны быть закреплены в транспортных средствах.

Перевозки железнодорожным транспортом должны осуществляться в крытых вагонах или контейнерах по ГОСТ 18477-79.

Вид отправок – мелкие партии и по вагонные - до полного использования их вместимости.

При погрузке и транспортировании должны выполняться требования предупредительных надписей на упаковке.

Условия транспортирования в части воздействия климатических факторов - по условиям хранения 8 ГОСТ 15150-69.

## **8 Утилизация**

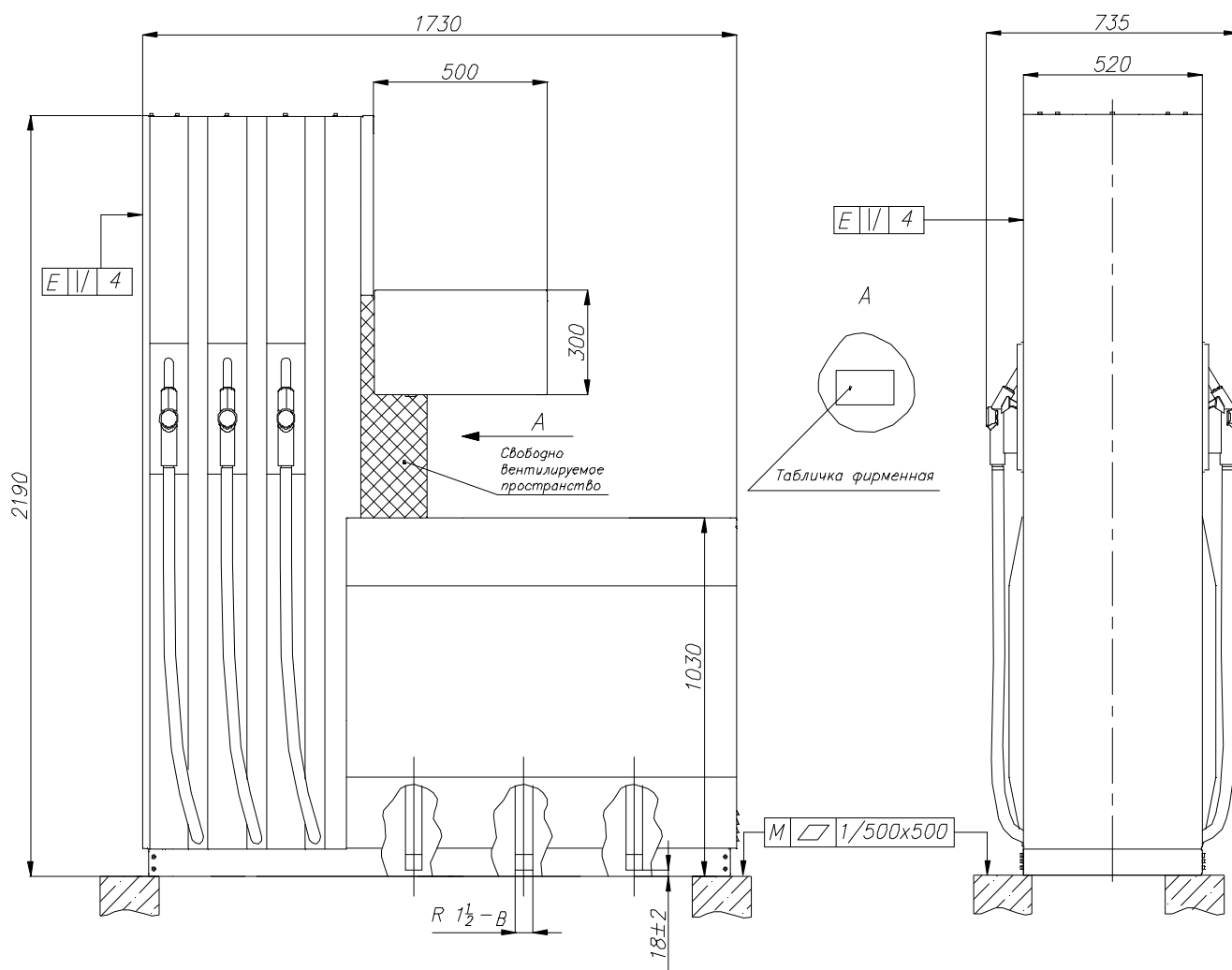
После списания колонка утилизируется.

Перед утилизацией гидравлическая система колонки должна быть освобождена от нефтепродуктов продувкой сжатым азотом и пропарена или промыта горячей водой. Использованная для промывки вода с остатками нефтепродуктов, должна быть собрана в специальную ёмкость с герметичной крышкой и отправлена на утилизацию в соответствии с "Правилами технической эксплуатации автозаправочных станций".

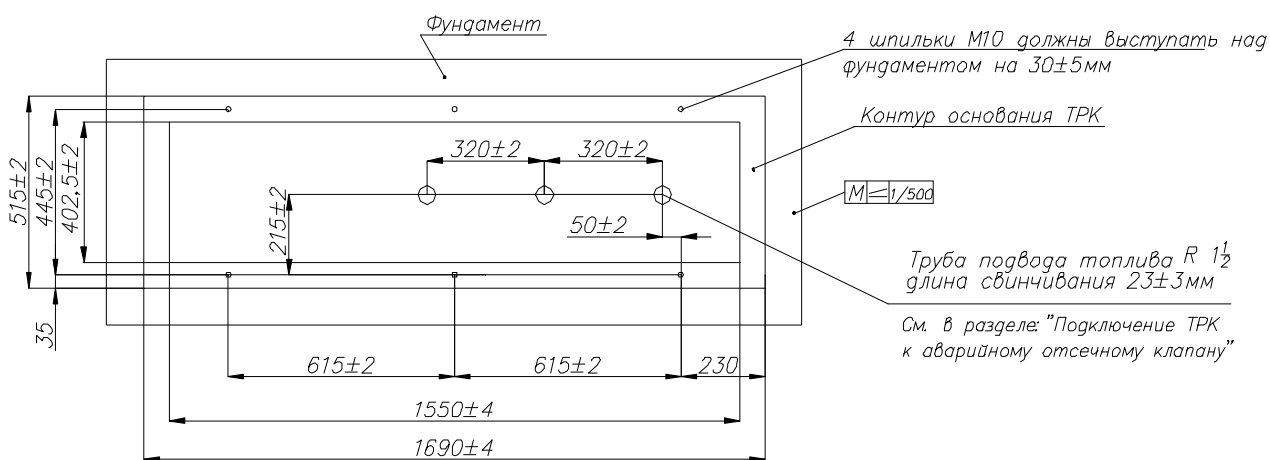
После проведённых операций колонка отправляется на утилизацию в соответствии с положением, утверждённым в установленном порядке.



**Приложение А**  
(обязательное)  
**Габаритные, присоединительные, установочные размеры и установка колонки на фундаменте**  
Версия [2]

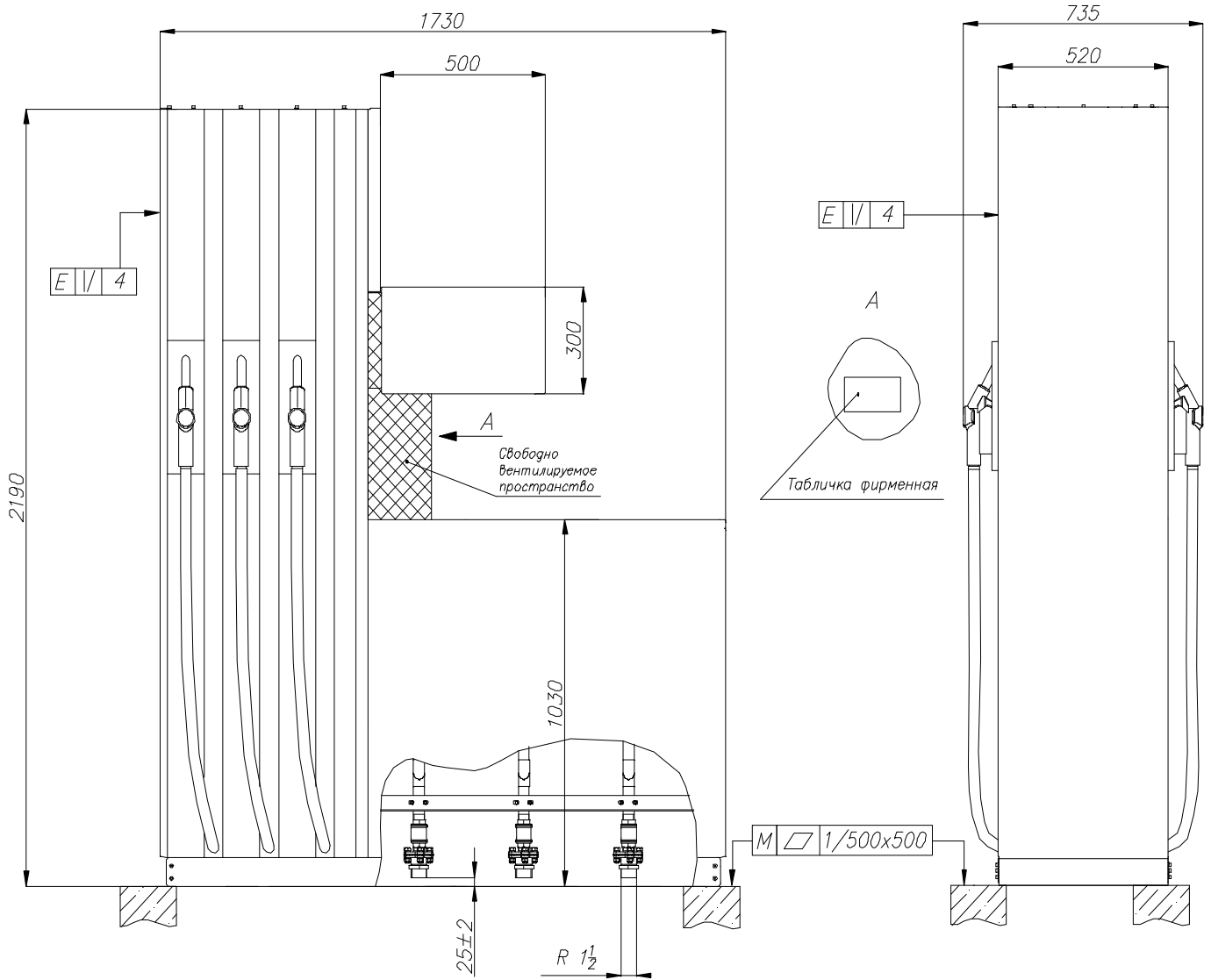


*Колонка условно не показана*



**Рисунок А.1**  
**ТРК "Топаз-230-2Х-Х000/00"**

Продолжение приложения А



Колонка условно не показана

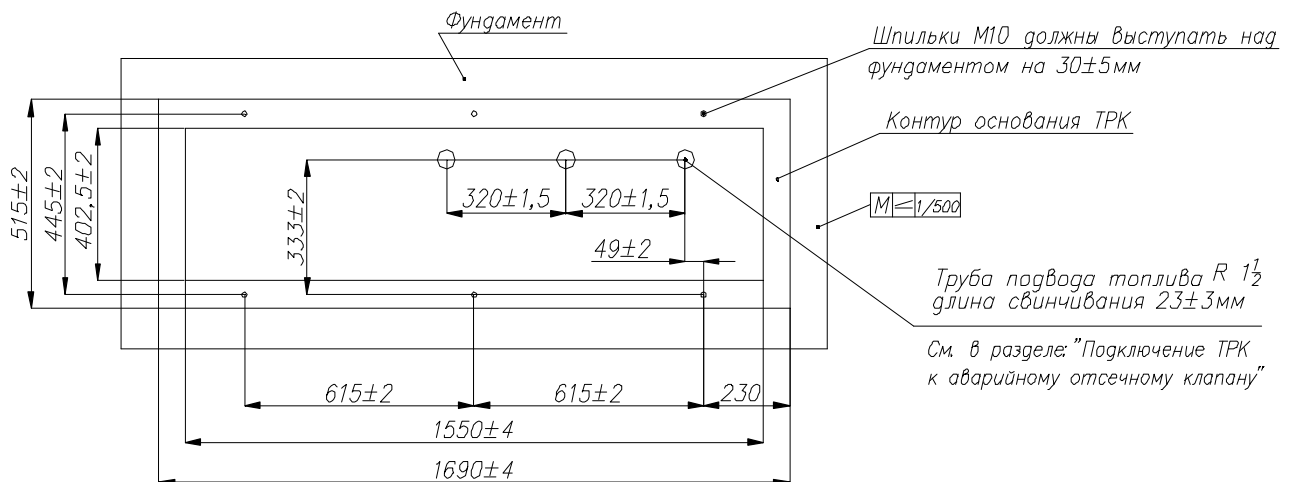
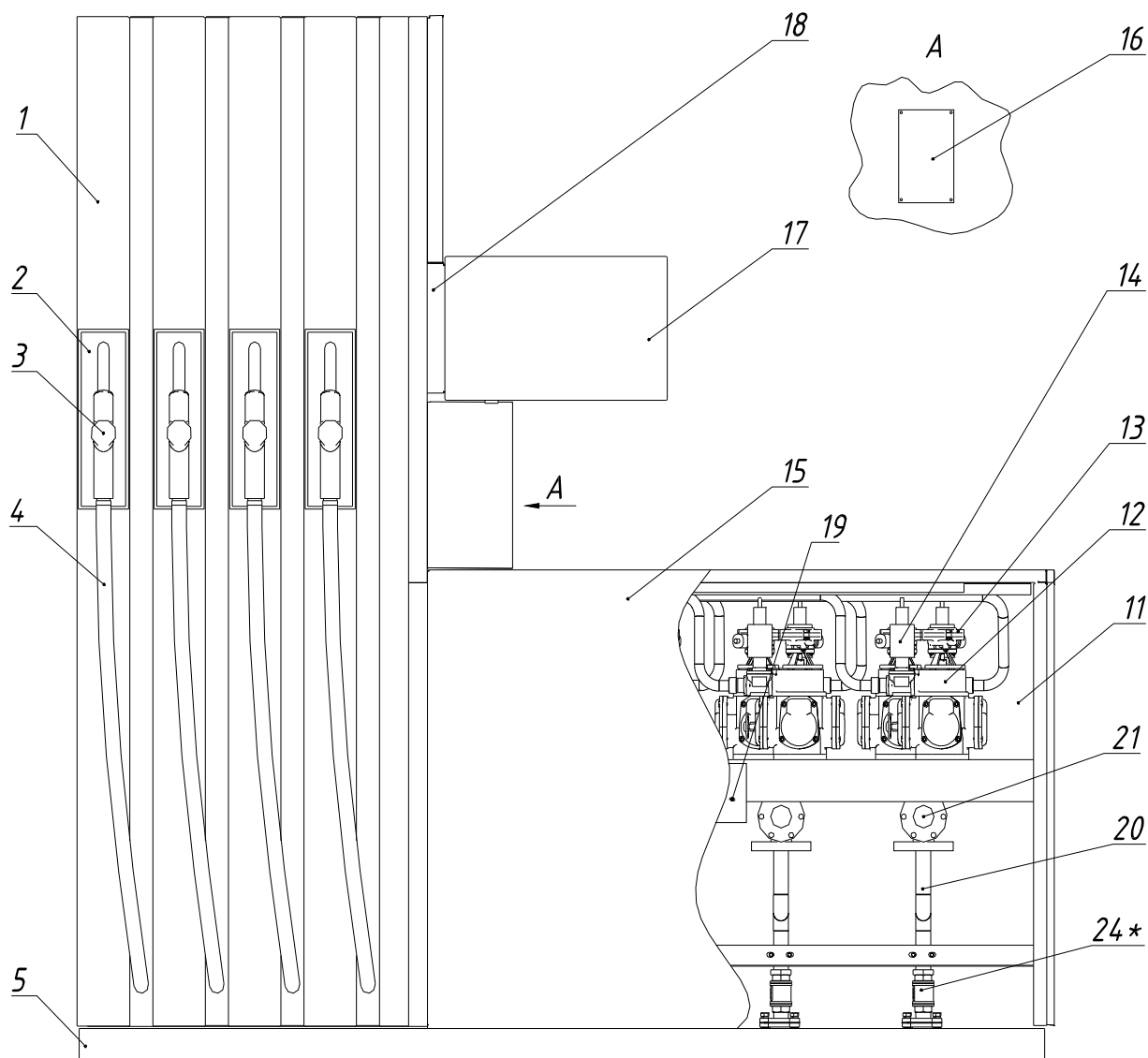


Рисунок А.2  
ТРК "Топаз-230-2Х-Х000/00 К"

**Приложение Б**  
(обязательное)  
**Наименование конструктивных элементов колонки**

Версия [2]



- |                                       |   |
|---------------------------------------|---|
| <b>1</b> – Стойка шлангоприёмника     | <b>15</b> – Крышка гидротоотсека                |
| <b>2</b> – Колодка крана раздаточного | <b>16</b> – Табличка фирменная                  |
| <b>3</b> – Кран раздаточный           | <b>17</b> – БИУ                                 |
| <b>4</b> – Шланг крана раздаточного   | <b>18</b> – Свободно вентилируемое пространство |
| <b>5</b> – Основание                  | <b>19</b> – Коробка распределительная           |
| <b>11</b> – Отсек гидравлики          | <b>20</b> – Патрубок                            |
| <b>12</b> – Измеритель объёма         | <b>21</b> – Блок фильтра                        |
| <b>13</b> – Генератор импульсов       | <b>24</b> – Кран входной*                       |
| <b>14</b> – Клапан соленоидный        |   |

*Примечания:*

1 - \* только для ТРК "Топаз-230-2Х-Х000/00 К".

2 - Условно показана ТРК серии "Топаз-240".

Рисунок Б.1

**Приложение В**  
**(обязательное)**  
**Схемы пломбирования**



Рисунок В.1

Пломбировка генератора импульсов

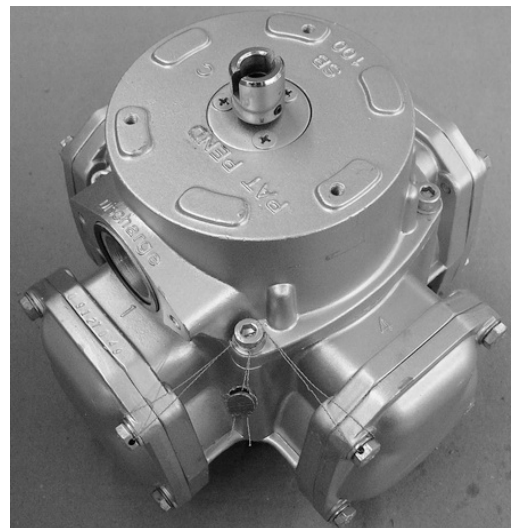
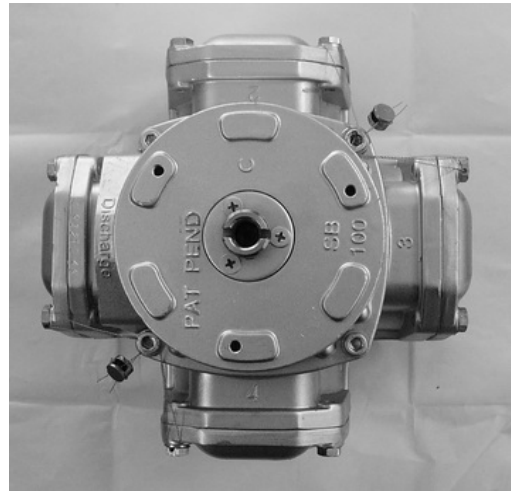


Рисунок В.3

Пломбировка измерителя объёма

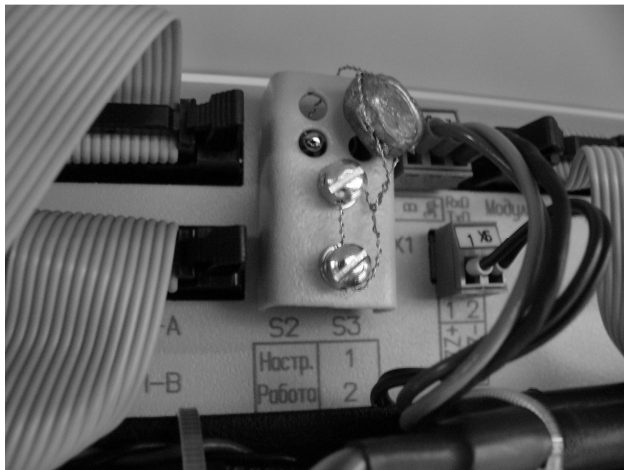
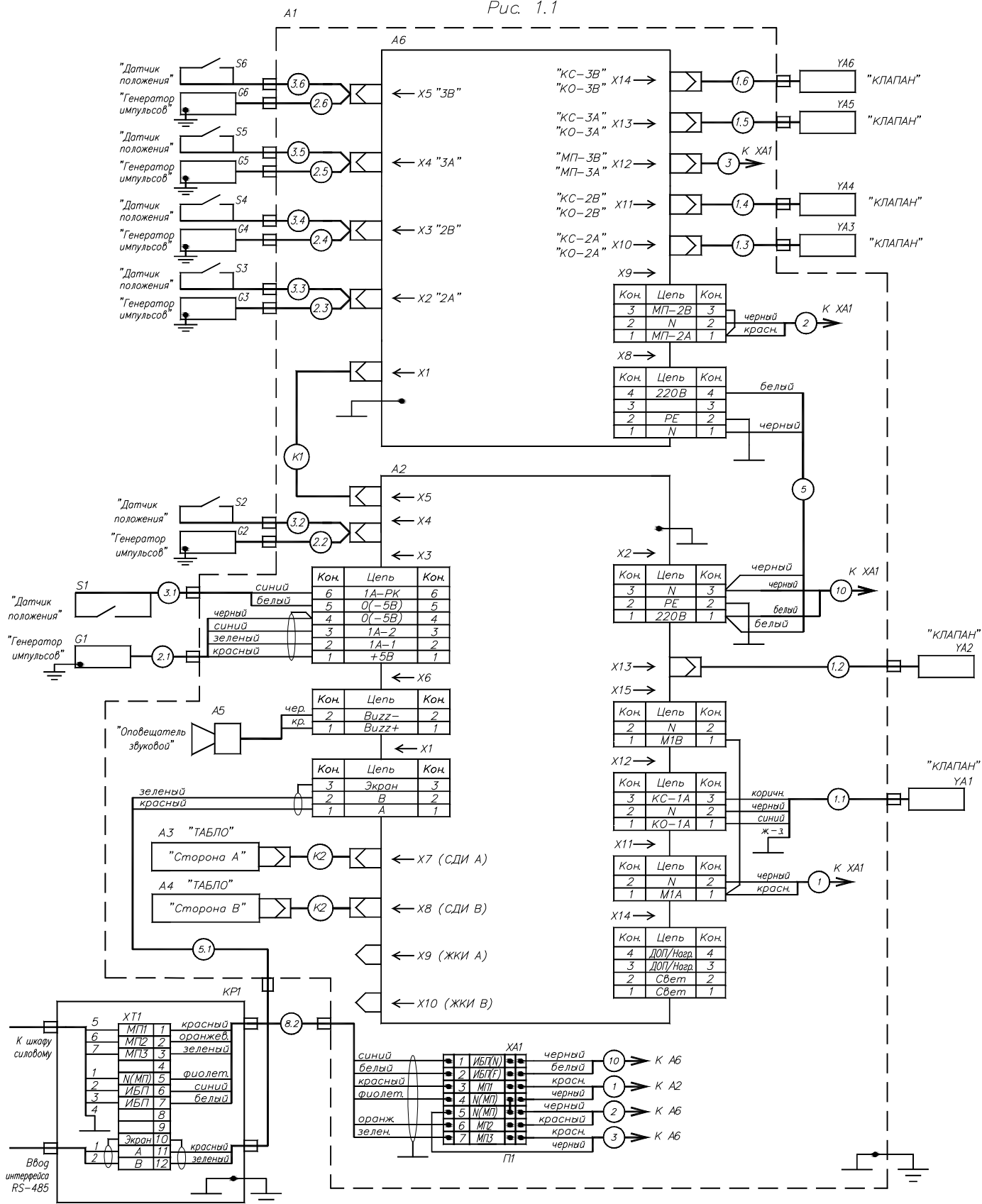


Рисунок В.2

Пломбировка блока управления

# Приложение Г (обязательное) Схема электрическая соединения колонки Версия [29]

Рис. 1.1



## Продолжение приложения Г

Таблица 1. Общая часть для нескольких исполнений ТРК

Поз обоз- начение	Наименование	Кол.	Примечание
A1	Блок индикации и управления	1	
KP1	Коробка распределительная ДСМК.687226.001-14	1	
G1-G6	Генератор импульсов FBCGQ-3	6	
S1-S6	Датчик положения ДП-1 ДСМК.685181.001-XX	6	
YA1-YA6	Клапан соленоидный тSF-20/тSF-25*	6	
	<i>Блок индикации и управления</i>		
A2	Блок управления "Топаз-306БУ7"	1	
A5	Оповещатель звуковой "Топаз-228-01"	1	
A6	Модуль расширения "Топаз-306MP2-3"	1	
XA1	Клемма пружинная трехпроводная ST2,5-TWIN	7	
K1	Кабель ДСМК.685622.007	1	FRC-10
5.1	Кабель ДСМК.685621.220-5.1э	1	МКЭШ 2x0,35 ГОСТ 10348-80
8.2	Кабель ДСМК.685621.760-8.2э	1	МКЭШ 7x0,35 ГОСТ 10348-80
1	Кабель ДСМК.685610.021-01	1	
2	Кабель ДСМК.685610.021-02	1	
3	Кабель ДСМК.685610.021-03	1	
5	Кабель сетевой ДСМК.685610.023	1	
10	Кабель сетевой ДСМК.685610.024	1	
П1	Перемычка FBS2-5	1	

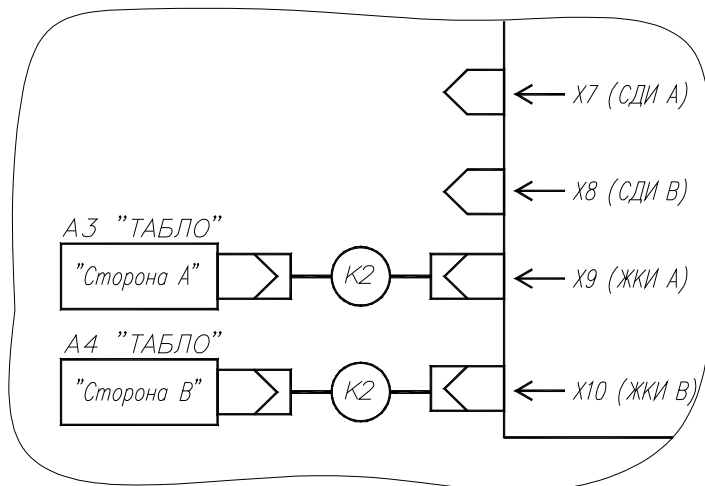
\* - клапаны тSF-20 применяются для рукавов производительностью 50 л/мин, тSF-25 - 80 л/мин.

Таблица 2. Переменная часть для нескольких исполнений ТРК  
(Указан тип и количество комплектующих в ТРК)

Наименование	Устройство индикации А3, А4		Кабель К2		Рис.
	Наименование	Кол.	Обозначение	Кол.	
Топаз-230-2х-1000/00	Топаз-156М3-01 БК	2	ДСМК.685622.001	2	1.1
Топаз-230-2х-2000/00	Топаз-306БУ2	2	ДСМК.685622.007-20	2	1.2

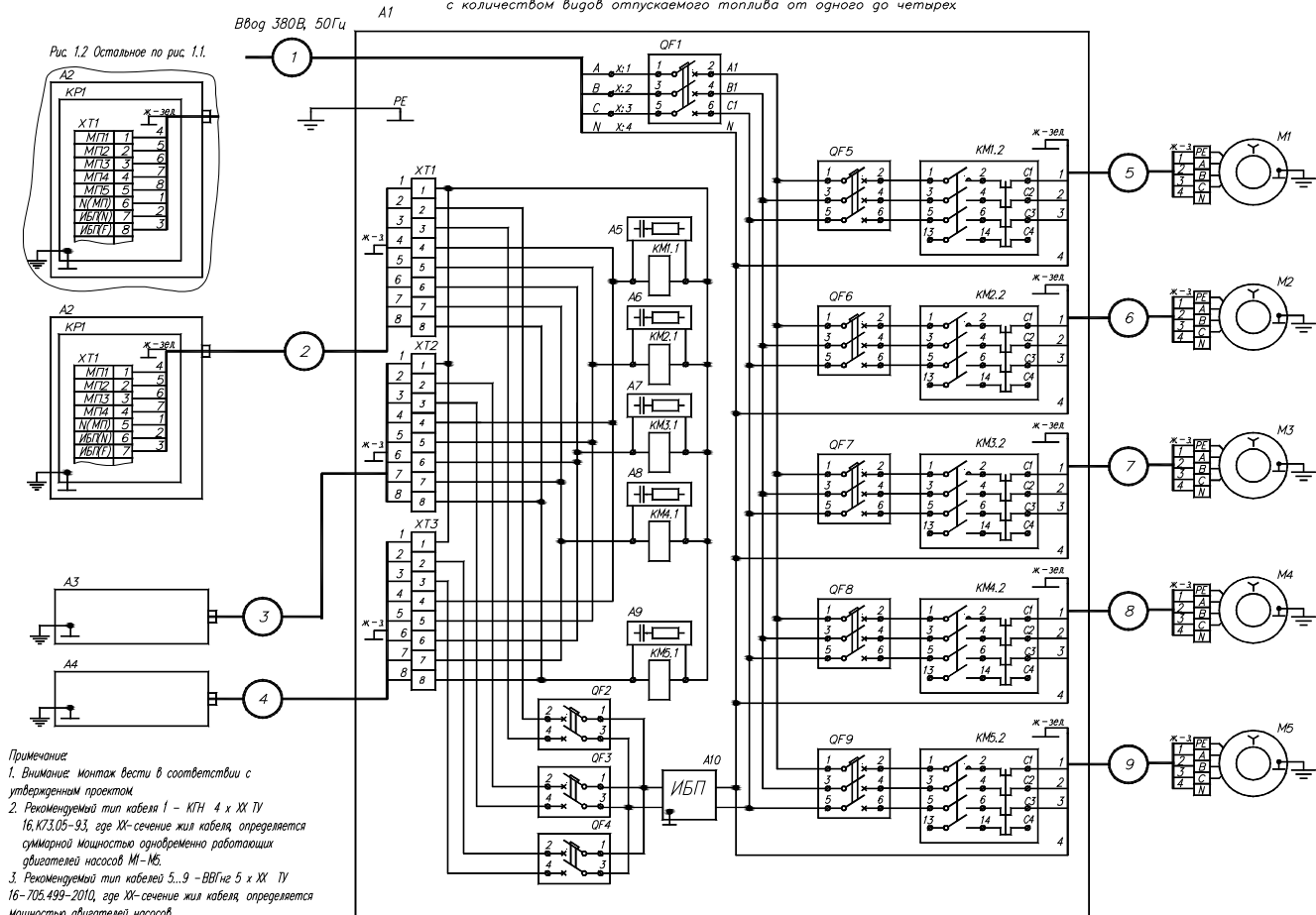
1. Заземление блоков в БИУ выполнить желто-зеленым проводом ПВЗ 2,5 ГОСТ 6323-79, остальных - желто-зеленым проводом ПВЗ 4,0 ГОСТ 6323-79.
2. Перемычки выполнить проводом НВ-4 0,5 ГОСТ 17515-72.
3. Кабели 1.1-1.6, 2.1-2.6, 3.1-3.6 из состава устройств ТРК.
4. Кабель 3 подключается к А6 аналогично кабелю 2.
5. Генераторы импульсов (G2-G6), датчики положения (S2-S6) и клапаны (YA2-YA6) подключаются аналогично G1, S1 и YA1 соответственно.
6. Цвета проводов кабелей 3.1-3.6 могут отличаться от указанных. Порядок подключения проводов не влияет на работу устройства.
7. Неиспользуемые кабельные вводы распределительной коробки KP1 заглушить.

Рис. 1.2 Остальное по рис. 1.1



# Приложение Д (обязательное) Схемы электрические подключения колонки Версия [4]

Рис. 1.1 Схема электрическая подключения силовой части напорных ТРК (УТ) с количеством выходов отпущаемого топлива от одного до четырех



**Примечание:**

1. Внимание! Монтаж вести в соответствии с утвержденным проектом.
2. Рекомендуемый тип кабеля 1 – КТН 4 x ХХ ТУ 16.К73.05-93, где ХХ-сечение жил кабеля определяется суммарной мощностью одновременно работающих двигателей насосов М1-М5.
3. Рекомендуемый тип кабелей 5...9 – ВВГнг 5 x ХХ ТУ 16-705.499-2010, где ХХ-сечение жил кабеля, определяется мощностью двигателей насосов.
4. Рекомендуемый тип кабелей 2...4 – МКШ 10 x 0,75 ГОСТ 10348-80.
5. Рекомендуемый тип кабеля 2.1 – МКШ 3 x 0,75 ГОСТ 10348-80.
6. Величина пускателей КМ1-КМ5 выбирается в зависимости от мощности двигателей М1-М5.
7. А5-А9 – ограничители перенапряжения РС-типа (ОПН). Последовательно соединенные конденсатор с резистором, подключенные к обмотке пускателя. При отсутствии серийно выпускаемого ОПН для шимеющего типа пускателя рекомендуются следующие параметры: конденсатор-0,1 мкФ x 275 В (типа МКТ2-100НР150), резистор проволочный 20-30 Ом мощностью не менее 0,5 Вт.
8. При отсутствии А10 (ИБП) подключение ТРК согласно рис. 1.3
9. Подключение светодиода к колодке (установке топливораздаточной) по рис. 1.4.
10. Подключение ТРК (УТ) серии "Топаз-250" с пятью выходами отпущаемого топлива по рис. 1.2.
11. Подключение линии связи интерфейса RS-485 производить согласно ДСМК499746.009 35.

Внимание: в связи с тем, что существует гальваническая связь между отдельными колонками через катушки магнитных пускателей насосов, все ремонтные и пусконаладочные работы проводить при выключенном входном автомате QF1 и отключенном ИБП.

Поз обозначение	Наименование	Код	Примечание
A1	Шкаф силовой	1	
A2-A4	Колодка (установка) топливораздаточная серии "Топаз" напорная	3	
A2.2	Светодиод колодки (установки) топливораздаточной	1	
M1-M5	Двигатель насоса	5	
	Шкаф силовой		
A5-A9	Ограничитель перенапряжения	5	
A10	Источник бесперебойного питания	1	
КМ1-КМ5	Пускатель магнитный	5	Величина пускателя определяется мощностью двигателя
QF1	Выключатель автоматический ВА 47-29 С ХХ 3п ТУ 2000 АГИЕ 641235.003	1	ХХ-номинальный ток, определяемый суммарной мощностью двигателей
QF2-QF4	Выключатель автоматический ВА 47-29 С 1 2п ТУ 2000 АГИЕ 641235.003	3	
QF5-QF9	Выключатель автоматический ВА 47-100 D ХХ 3п ТУ 2000 АГИЕ 641235.003	5	ХХ-номинальный ток, определяемый мощностью двигателя
XT1-XT3	Блок клемный	3	
	Колодка (установка) топливораздаточная		
KP1, KP2	Коробка распределительная	2	
XT1, XT2	Блок клемный	2	

Рис. 1.3 Остальное по рис. 1.1.

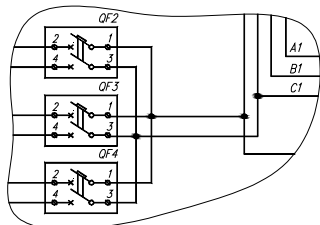
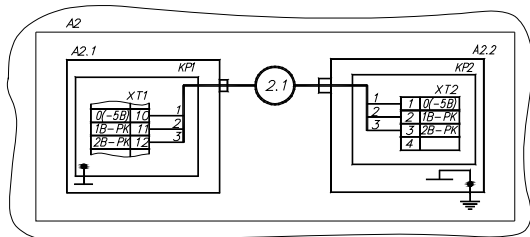


Рис. 1.4 Остальное по рис. 1.1.

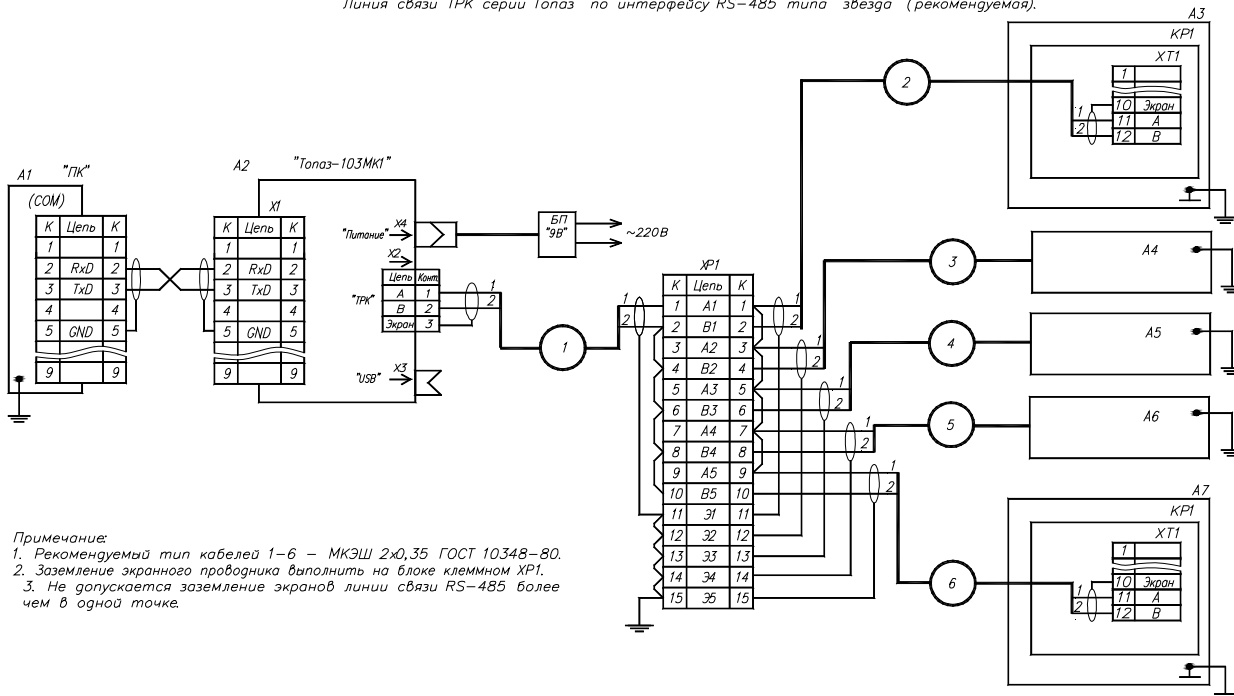


## Рисунок Д.1 Схема подключения силовой части АЗС с ТРК "ТОПАЗ"

# Версия [10]

Поз обоз- начение	Наименование	Кол	Примечание
A1	Персональный компьютер	1	
A2	КТРК "Топаз-103МК1"	1	
A3...A7	ТРК серии "Топаз"	5	Кроме "Топаз-51х"
КР1	Коробка распределительная ДСМК687226.001	1	
ХР1	Блок клеммный	1	

Линия связи ТРК серии "Топаз" по интерфейсу RS-485 типа "звезда" (рекомендуемая).



Линия связи ТРК серии "Топаз" по интерфейсу RS-485 последовательного типа.

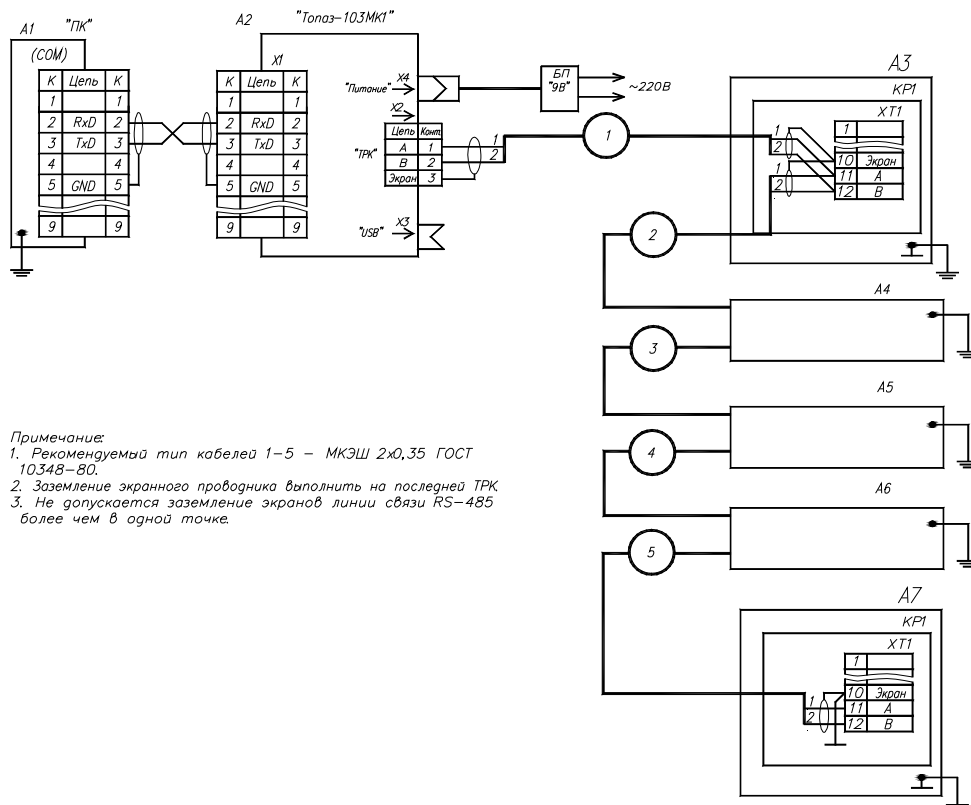
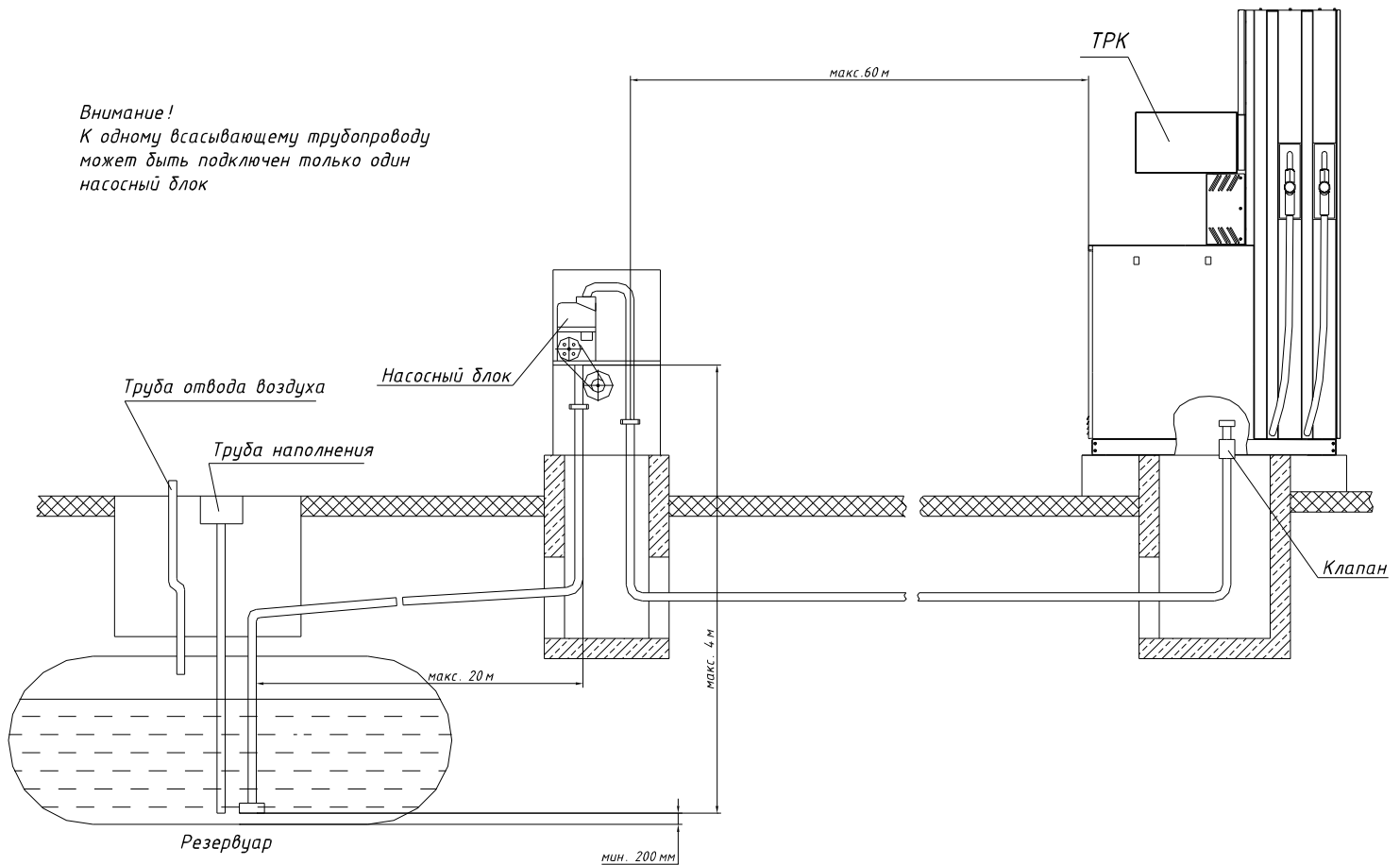


Рисунок Д.2  
 Линия связи "RS-485" для АЗС с ТРК "ТОПАЗ"



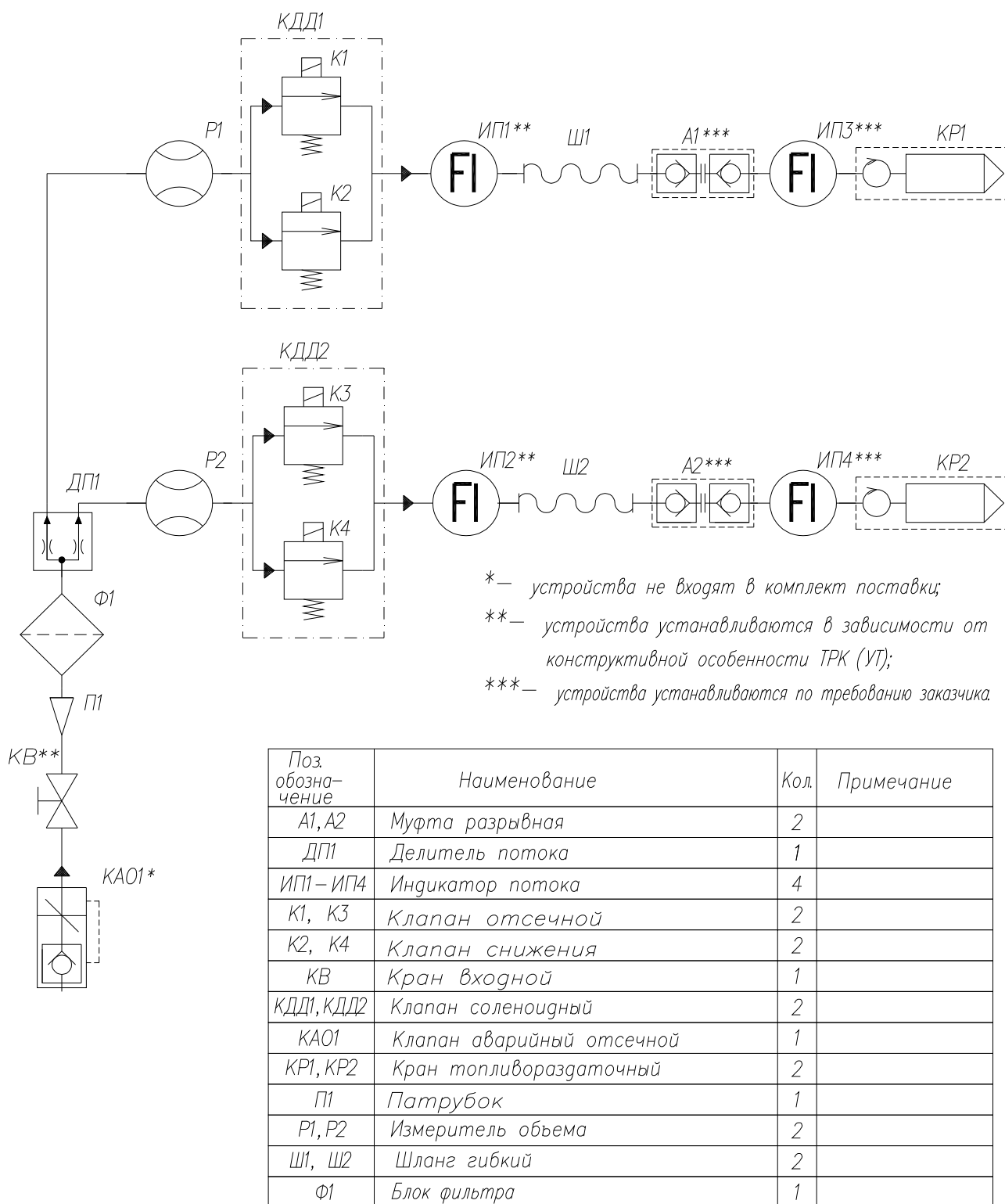
## Приложение Е (обязательное) Схема монтажа трубопровода



### Примечания:

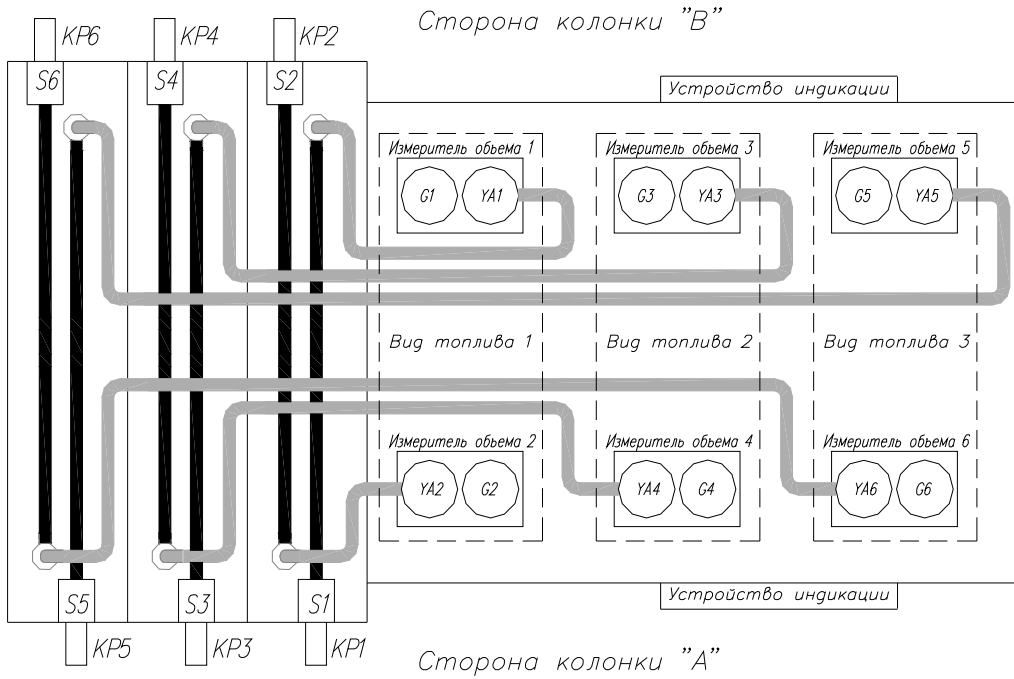
- 1 Обеспечить наклон трубопровода от ТРК к резервуару 13-18 см на каждые 10 м трубы.
- 2 Минимальная глубина прокладки трубопровода 0,45 м (около ТРК 0,45 м и более, к резервуару глубина увеличивается в зависимости от длины трубопровода).
- 3 Рекомендованные допустимые длина и высота трубопровода определены для случаев работы колонки при нормальных климатических условиях:
  - температура окружающей среды и топлива ..... от 15 до 25 °С;
  - относительная влажность воздуха ..... от 30 до 80 %;
  - атмосферное давление ..... от 84,0 до 106,7 кПа (от 630 до 800 мм рт. ст.).
- 4 Топливораздаточная колонка показана условно.

**Приложение Ж**  
(справочное)  
**Гидравлические схемы**  
Версия [12]



**Рисунок Ж.1**  
Схема гидравлическая принципиальная гидравлической линии ТРК.  
Количество гидравлических линий в ТРК - 3 шт.

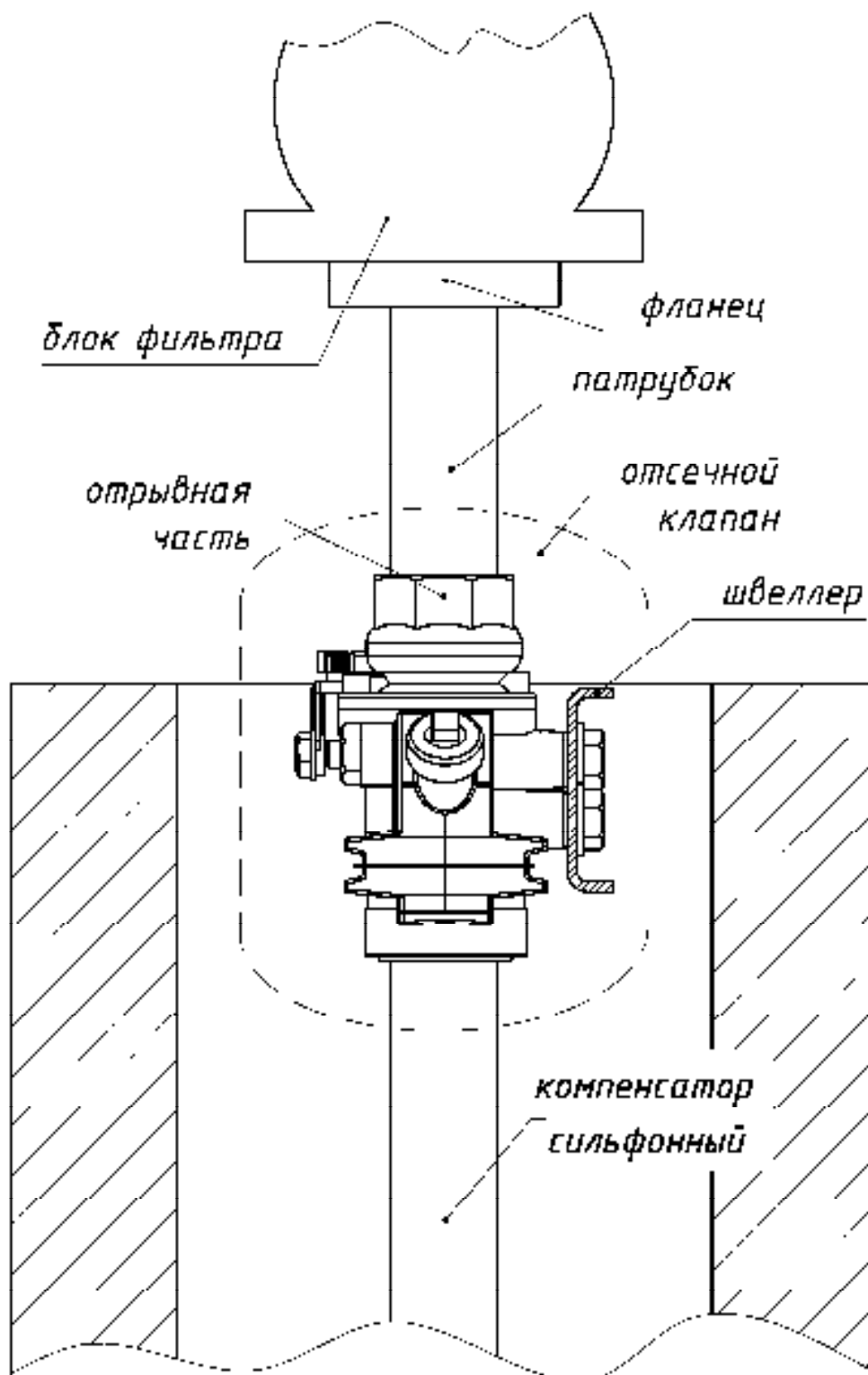
Продолжение приложения Ж  
Версия [10]



- Принятые обозначения:  
 G1...G6 – генераторы импульсов;  
 S1...S6 – датчики положения раздаточного крана;  
 YA1...YA6 – клапаны соленоидные;  
 KP1...KP6 – краны раздаточные.
- Примечание:  
 — труба металлическая;  
 - - - шланг гибкий;  
 □ – футорка.

Рисунок Ж.2  
Схема расположения элементов колонки

Приложение И  
(обязательное)  
Подключение ТРК к аварийному отсечному клапану



**Приложение К**  
(обязательное)  
**Специальные условия применения**

Знак **X**, стоящий после Ex-маркировки, означает, что при эксплуатации коробок распределительных ROSE типа 05.xxxxxx, 15.xxxxxx, 06.xxxxxx, 35.xxxxxx, 36.xxxxxx и коробок распределительных ДСМК.687226.001 (ДСМК.687226.002, ДСМК.687226.003, ДСМК.687226.005) необходимо соблюдать следующие специальные условия:

- при эксплуатации коробок необходимо соблюдать максимальную токовую нагрузку, зависящую от числа подсоединенных кабелей, их сечения и типоразмера коробки, значения которых указаны в инструкциях по эксплуатации;
- к каждому клеммному соединению необходимо подсоединять только один проводник с каждой стороны;
- клеммы, предназначенные для установки в коробки с защитой вида "е", должны быть установлены таким образом, чтобы пути утечки и электрические зазоры между клеммами и другими компонентами оболочки и крышкой соответствовали требованиям ГОСТ 30852.8-2002 для соответствующего напряжения;
- максимальное напряжение и рассеиваемая мощность, указанная на маркировочной табличке коробок, не должны быть превышены;
- применять в коробках только сертифицированные по требованиям TP TC 012/2011 кабельные вводы, заглушки, комплектующее электрооборудование.

Знак **X**, стоящий после Ex-маркировки, означает, что при эксплуатации взрывозащищенных кабельных вводов U2, U28, U40, U55, U59, U71, U87 системы PFLITSCH UNI Dicht необходимо соблюдать следующие специальные условия:

- использовать только для стационарно проложенных кабелей;
- использовать уплотнительные кольца, соответствующие диаметру кабеля.

Знак **X**, стоящий после Ex-маркировки, означает, что при эксплуатации датчика положения ДП-1 необходимо соблюдать следующие специальные условия:

- расположение датчика должно быть выбрано таким образом, чтобы конструктивные элементы колонки, на которых он установлен, исключали возможность прямого доступа к нему в процессе эксплуатации, технического обслуживания и ремонта колонки.
- кабели датчиков положения должны быть защищены от механических повреждений конструктивными элементами отсека шлангоприемника.

Знак **X**, стоящий после Ex-маркировки, означает, что при эксплуатации расходомеров массовых Promass 83F необходимо соблюдать следующие специальные условия:

- при эксплуатации расходомеров с температурой окружающей среды ниже минус 20°C должны применяться кабели и кабельные вводы, сертифицированные для данных условий;
- расходомеры с маркировкой DIP A21 T<sub>A</sub> 85°C могут эксплуатироваться в диапазоне температур окружающей среды от минус 40 до плюс 80°C.

Знак **X**, стоящий после Ex-маркировки, означает, что при эксплуатации термопреобразователей сопротивления взрывозащищенных ТС-1187 Exd необходимо соблюдать следующие специальные условия:

- подключаемые к термометрам и преобразователям Exia-исполнения источник питания и регистрирующая аппаратура должны иметь искробезопасные электрические цепи по ГОСТ 30852.10-2002 (МЭК 60079-11:1999), а их искробезопасные параметры (уровень искробезопасной электрической цепи и подгруппа электрооборудования) должны соответствовать условиям применения термометров и преобразователей во взрывоопасной зоне;
- при эксплуатации во взрывоопасной зоне термометров и преобразователей Exia-исполнения с корпусом из сплава алюминия необходимо предотвращать условия образования искр от трения или соударения с корпусом термометров и преобразователей;
- при эксплуатации во взрывоопасной зоне термометров и преобразователей с элементами из пластмассы необходимо исключить воздействие на эти элементы конвекционных потоков окружающей среды с частицами пыли; запрещаются чистка, протирка и другие действия с указанными элементами термометров и преобразователей, нарушающие электростатическую безопасность; допускается протирка только влажной тканью;
- способ монтажа термометров и преобразователей должен исключать нагрев поверхности оболочки и элементов термометров и преобразователей во взрывоопасной зоне выше температуры, допустимой для температурного класса T5 или T6 (в зависимости от температуры окружающей среды) по ГОСТ 30852.0-2002 (МЭК 60079-0:1998);
- ремонт и регулировка термометров и преобразователей на месте эксплуатации не допускаются.

Знак **X**, стоящий после Ех-маркировки, означает, что при эксплуатации генераторов импульсов FBCGQ-3 необходимо соблюдать следующие специальные условия:

– свободный конец кабеля должен быть подключен во взрывозащищенной коробке или другом оборудовании, отвечающем условиям применения.

Знак **X**, стоящий после Ех-маркировки устройства отсчетного "Топаз-106К1Е", означает, что к устройству постоянно присоединены кабели, свободные концы которых требуют правильного присоединения.

Знак **X**, стоящий после Ех-маркировки, означает, что при эксплуатации саморегулирующихся электрических нагревательных лент необходимо соблюдать следующие специальные условия:

– соединение нагревательных лент с питающим кабелем должно осуществляться во взрывозащищенных соединительных коробках, имеющих сертификат соответствия на конкретный вид защиты;

– нагревательные ленты должны подключаться к электрической сети через аппаратуру, обеспечивающую защиту электрических цепей от токов короткого замыкания и перегрузки, защиту от утечек на землю, а так же обеспечивать контроль и защиту от превышения температуры на поверхности нагревательных лент в соответствии с таблицей К.1;

– температурный класс в маркировке взрывозащиты нагревательных лент (см. таблицу К.1) выбирается исходя из максимальной температуры нагрева поверхности с учетом температуры окружающей среды.

Таблица К.1

Температурный класс	T3	T4	T5	T6
Максимальная температура нагрева поверхности нагревательной ленты, °С	195	130	95	80

– эксплуатацию нагревательных лент должны осуществлять лица, знающие правила эксплуатации электроустановок во взрывоопасных зонах, изучившие технические условия и руководство по эксплуатации, аттестованные и допущенные приказом администрации к работе с нагревательными элементами;

– запрещается эксплуатация нагревательных лент с механическими повреждениями герметизирующего изоляционного покрытия и экранирующей заземляющей оплетки;

– монтаж и подключение нагревательных лент должны производиться при отключенном напряжении питания.

Знак **X**, стоящий после Ех-маркировки, означает, что при эксплуатации обогревателей типа ОША и обогревателей шкафов систем автоматики типа РИЗУР-ОША-Р необходимо соблюдать следующие специальные условия:

– электропитание должно осуществляться от электрической сети с параметрами, указанными в сопроводительной технической документации;

– прокладка электропитания обогревателя во взрывоопасной зоне должна производиться с соблюдением требований гл.7.3 ПУЭ и ГОСТ 30852.0-2002 (МЭК 60079-0:1998);

– подключение питающего кабеля должно производиться через кабельный ввод в соединительной муфте с обязательной заливкой муфты герметизирующим компаундом; применяемые совместно с чехлами греющие кабели должны быть сертифицированы аккредитованной по взрывозащите испытательной организацией и быть допущенными к применению в установленном порядке;

– монтаж и установка греющих кабелей должны производиться в соответствии с рекомендациями поставщиков и отраслевых Правил безопасности.

**Внесение изменений в конструкцию изделий возможно только по согласованию с НАНИО "ЦСВЭ".**

## **Адреса торгово-сервисных центров на территории РФ**

### **Республика Башкортостан (г. Уфа)**

ЗАО "АЗТ УРАЛСИБ", тел.: (347)292-17-26, [www.aztus.ru](http://www.aztus.ru)

### **Белгородская область (г. Белгород)**

ООО ИК "ПромТехСервис", тел.: (4722)400-990, [info@ec-pts.ru](mailto:info@ec-pts.ru)

### **Брянская область (г. Брянск)**

ООО "Акватехника-ЗАПАД", тел.: (4832)58-78-21, [service@aqt-west.ru](mailto:service@aqt-west.ru)

### **Республика Бурятия (г. Улан-Удэ)**

– ЗАО "Иркутскнефтесервистрейд", тел.: (3012)43-42-36, [inst-y@mail.ru](mailto:inst-y@mail.ru)

– ООО ЦТО "ИНФОТРЕЙД", тел.: (3012)45-84-75, [infotrd@mail.ru](mailto:infotrd@mail.ru)

### **Владимирская область (г. Владимир)**

ООО "АЗС-Партнер", тел.: (4922)53-20-30, [azs-ttc.narod.ru](http://azs-ttc.narod.ru)

### **Волгоградская область (г. Волгоград)**

ООО "Все для АЗС", тел.: (8442)73-46-54, [aztgrupug@vistcom.ru](mailto:aztgrupug@vistcom.ru)

### **Вологодская область**

– ООО "РОСТ", г. Вологда, тел.: (8172)54-40-26, [www.azsrost.ru](http://www.azsrost.ru)

– ООО "РОСТ", г. Череповец, тел.: (8202)55-42-78, [www.azsrost.ru](http://www.azsrost.ru)

### **Воронежская область (г. Воронеж)**

ООО "АЗС-Техцентр", тел.: (473)239-56-25, [azsvrn.ru](http://azsvrn.ru)

### **Республика Дагестан (г. Махачкала)**

ООО "АЗС Сервис", тел.: (8722)64-49-76, [azs\\_servis@mail.ru](mailto:azs_servis@mail.ru)

### **Забайкальский край (г. Чита)**

ООО "АЗС-Комплект", тел.: (3022)20-29-86, [www.azs-komplekt.pulscen.ru](http://www.azs-komplekt.pulscen.ru)

### **Иркутская область (г. Иркутск)**

ЗАО "Иркутскнефтесервистрейд", тел.: (3952)203-500, [www.irkns.ru](http://www.irkns.ru)

### **Калининградская область (г. Калининград)**

ООО "Все для АЗС и Нефтебаз", тел.: (4012)64-11-62, [377-899@mail.ru](mailto:377-899@mail.ru)

### **Кемеровская область (г. Кемерово)**

ООО "Аркад М", тел.: (3842)37-36-86, [www.arkat.ru](http://www.arkat.ru)

### **Кировская область (г. Киров)**

ООО "АЗТ-ТехСервис", тел.: (8332)41-05-04, [azt-servis43.ru](http://azt-servis43.ru)

### **Краснодарский край**

– Ланг Сергей Гарольдович, г. Белореченск, тел.: 918-432-94-25, [sleng27@mail.ru](mailto:sleng27@mail.ru)

– ООО "КраснодарСтандарт", г. Краснодар, тел.: (861)260-95-31, [kr-standart.ru](http://kr-standart.ru)

### **Красноярский край (г. Красноярск)**

ИП Мельниченко Андрей Викторович, тел.: (391)241-48-71, [ipmelnich@mail.ru](mailto:ipmelnich@mail.ru)

### **Курганская область (г. Курган)**

ЗАО "КРЭЙ", тел.: (3522)46-87-34, [www.krei.ru](http://www.krei.ru)

### **Ленинградская область (Санкт-Петербург)**

– ЗАО "ТОП-СИС", тел.: (812)294-49-06, [top-sys.ru](http://top-sys.ru)

– ООО "Интеллект 4 Джи Сервис", тел.: (812)313-61-17, [www.intellect4g.ru](http://www.intellect4g.ru)

– ООО "Нефтепродукткомплект", тел.: (812)336-87-57, [npcom@yandex.ru](mailto:npcom@yandex.ru)

### **Липецкая область (г. Липецк)**

ООО "ПК Модуль", тел.: (4742)23-46-18, [www.pk-modul.ru](http://www.pk-modul.ru)

### **Московская область**

– ООО "АЗТ ГРУП СТОЛИЦА", г. Видное, тел.: (495)775-95-51, [www.aztgrup.ru](http://www.aztgrup.ru)

– ООО "Электросервис", г. Истра, тел.: (498)729-05-38, [www.su-azs.ru](http://www.su-azs.ru)

– ООО "АЗС Комплект", Москва, тел.: (495)364-36-59, [www.azsk74.ru](http://www.azsk74.ru)

– ООО "ВЕКТОР", Москва, тел.: (495)510-98-09, [www.vectorazk.ru](http://www.vectorazk.ru)

– ООО "Компания Контур ДС", Москва, тел.: (495)742-45-06, [www.kontur-ds.ru](http://www.kontur-ds.ru)

– ООО "Тривик", г. Серпухов, тел.: (4967)75-06-48, [www.trivik.ru](http://www.trivik.ru)

– ООО "ЭнергоНефтеГазСервис", г. Серпухов, тел.: (4967)76-06-55, [www.seminaroil.ru](http://www.seminaroil.ru)

### **Нижегородская область (г. Нижний Новгород)**

– ООО "ВолгоВятНефтеПродуктКомплект", тел.: (831)274-02-07, [azs-s.ru](http://azs-s.ru)

– ООО "Мастер АЗС", тел.: (831)257-78-70, [www.masterazs.com](http://www.masterazs.com)

### **Новгородская область (г. Великий Новгород)**

Центр технического обслуживания контрольно-кассовых машин ЗАО "Карат", тел.: (8162)62-41-83, [karat@novline.ru](mailto:karat@novline.ru)

### **Новосибирская область (г. Новосибирск)**

ООО "Сибтехносервис", тел.: (383)325-72-72, [www.azs.ru](http://www.azs.ru)

### **Омская область (г. Омск)**

– ООО "АЗС Маркет", тел.: (3812)48-50-75, [www.azs-market.com](http://www.azs-market.com)

– ООО "Атрио", тел.: (3812)90-83-49, [azo2011@yandex.ru](mailto:azo2011@yandex.ru)

### **Оренбургская область (г. Оренбург)**

- ООО "Оренбург АЗС-Центр", тел.: (3532)58-84-98, [www.oren-azs.ru](http://www.oren-azs.ru)
- ООО "Гамаюн", тел.: (3532)970-970, [www.orengam.ru](http://www.orengam.ru)

### **Пензенская область (г. Пенза)**

- ЗАО "Нефтеоборудование", тел.: (8412)68-31-30, [www.azs-shop.ru](http://www.azs-shop.ru)

### **Пермский край (г. Пермь)**

- ООО "Технос-С", тел.: (342)216-36-53, [www.tehnoss.ru](http://www.tehnoss.ru)

### **Приморский край (г. Владивосток)**

- ООО "Все для АЗС", тел.: (423)242-95-53, [azt.vl.ru](http://azt.vl.ru)

### **Ростовская область (г. Ростов-на-Дону)**

- ООО "ВИНСО-СВ", тел.: (800)100-39-89, [vinso-azs.ru](http://vinso-azs.ru)
- ООО ТД "Альфа-Трейд", тел.: (863)253-56-22

### **Самарская область**

- ЗАО "Нефтебазстрой", г. Самара, тел.: (846)279-11-99, [metrolog-samara.ru](http://metrolog-samara.ru)
- ООО "БЭСТ-Ойл-СА", г. Самара, тел.: (846)331-74-55, [best-oil-sar.ru](http://best-oil-sar.ru)
- ООО "ИНПУР", г. Тольятти, тел.: 902-37-35-477, [kazvad@yandex.ru](mailto:kazvad@yandex.ru)

### **Сахалинская область (г. Южно-Сахалинск)**

- ООО "Петрол-Компани", тел.: (4242)77-45-39, [atte@list.ru](mailto:atte@list.ru)

### **Свердловская область (г. Екатеринбург)**

- ООО "АЗС Комплект-Урал", тел.: (343)345-09-56, [uralak@mail.ru](mailto:uralak@mail.ru)
- ООО "Нефте-Стандарт" НПП, тел.: (343)216-96-07, [www.neftestandard.ru](http://www.neftestandard.ru)

### **Ставропольский край (г. Пятигорск)**

- ООО "АЗС Комплект", тел.: (8793)33-11-25, [shatohinks@mail.ru](mailto:shatohinks@mail.ru)

### **Республика Татарстан (г. Казань)**

- ООО "Информационно-Технический Центр "Линк-Сервис", тел.: (843)234-35-29, [eav-set@yandex.ru](mailto:eav-set@yandex.ru)

### **Тверская область (г. Тверь)**

- ООО "АЗС-регламент", тел.: (4822)55-22-70, [azs-tver.ru](http://azs-tver.ru)

### **Томская область (г. Томск)**

- ЗАО НПФ "Сибнефтекарт", тел.: (3822)41-65-11, [www.sncard.ru](http://www.sncard.ru)
- ООО "ГСМ-Комплект", тел.: (3822)40-46-10, [gsm-k@mail.ru](mailto:gsm-k@mail.ru)

### **Тюменская область**

- ЗАО "Сервис-Петролиум", г. Сургут., тел.: (3462)23-13-13, [azs-sp.ru](http://azs-sp.ru)
- ООО "Торгмашсервис", г. Тюмень, тел.: (3452)26-42-87, [www.azs72.ru](http://www.azs72.ru)

### **Удмуртская Республика (г. Ижевск)**

- ООО "Иж Трейд Сервис", тел.: (3412)79-30-18, [izhtreid-s@mail.ru](mailto:izhtreid-s@mail.ru)

### **Хабаровский край (г. Хабаровск)**

- ООО "Торговый дом "Все для АЗС-ДВ", тел.: (4212)56-60-60, [www.azs-dv.ru](http://www.azs-dv.ru)

### **Челябинская область**

- ИП Ваничкин Юрий Леонидович, г. Магнитогорск, тел.: (351)907-42-42, [uralazs.ru](http://uralazs.ru)
- ООО "АЗС Комплект", г. Магнитогорск, тел.: (3519)22-33-11, [www.azsk74.ru](http://www.azsk74.ru)
- ООО "АЗС-Технологии", г. Миасс, тел.: 908-08-059-09, [crid50@mail.ru](mailto:crid50@mail.ru)
- ООО "АЗС Комплект", г. Челябинск, тел.: (351)740-74-04, [www.azsk74.ru](http://www.azsk74.ru)

### **Ярославская область (г. Ярославль)**

- ООО "Компания МАКС", тел.: (4852)58-51-65, [ivoomax@mail.ru](mailto:ivoomax@mail.ru)
- ООО "РОСТ", тел.: (4852)98-90-25, [www.azsrost.ru](http://www.azsrost.ru)

*Адреса торгово-сервисных центров на территории стран ближнего зарубежья*

### **Литовская республика (г. Вильнюс)**

- ЗАО "Лабена", тел.: (3705)273-05-76, [www.labena.com](http://www.labena.com)

### **Республика Беларусь**

- ООО "Акватехника-М", г. Минск, тел.: (37517)335-06-13, [www.aqt.by](http://www.aqt.by)
- ЧТУП "Компания "Баррель", Гомель г., тел.: (375232)41-72-03, [sy431@mail.ru](mailto:sy431@mail.ru)

### **Республика Казахстан**

- ТОО "AZS-MARKET", г. Алматы, тел.: +7(727)375-93-29, [www.azs-market.com](http://www.azs-market.com)
- ТОО "AZS-MARKET", г. Астана, тел.: +7(7172)73-15-39, [www.azs-market.com](http://www.azs-market.com)
- ТОО "NKS-АТЫРАУ", г. Атырау, тел.: (7122)75-54-75, [www.nks-atyrau.kz](http://www.nks-atyrau.kz)
- ТОО "Реналь", г. Тараз, тел.: (7262)34-46-79, [evrikabux@mail.ru](mailto:evrikabux@mail.ru)
- ТОО "Интеллект 4G Казахстан", г. Алматы, тел.: (727)311-16-58, [janat.i4g@gmail.com](mailto:janat.i4g@gmail.com)
- ИП Харлашин Александр Владимирович, г. Шымкент, тел.: 701-7141-044, [alex\\_kharlashin@mail.ru](mailto:alex_kharlashin@mail.ru)

*Регулярно обновляемый список находится на сайте [topazelectro.ru](http://topazelectro.ru)*